

НИФТР и СТ КЫРГЫЗСТАНДАРТ
**РАБОЧИЙ
ЭКЗЕМПЛЯР**



ГОСУДАРСТВЕННЫЙ СТАНДАРТ
СОЮЗА ССР

СОЕДИНЕНИЯ ТРУБОПРОВОДОВ РЕЗЬБОВЫЕ

КОНТРГАЙКИ

КОНСТРУКЦИЯ

ГОСТ 15803—76

Издание официальное

БЗ 8—97

ИПК ИЗДАТЕЛЬСТВО СТАНДАРТОВ
Москва

Соединения трубопроводов резьбовые

КОНТРГАЙКИ

Конструкция

ГОСТ
15803—76Threaded pipeline connections. Counternuts.
Construction

ОКП 41 9300

Дата введения 01.01.78

1. Настоящий стандарт распространяется на контргайки для резьбовых соединений трубопроводов общемашиностроительного применения.

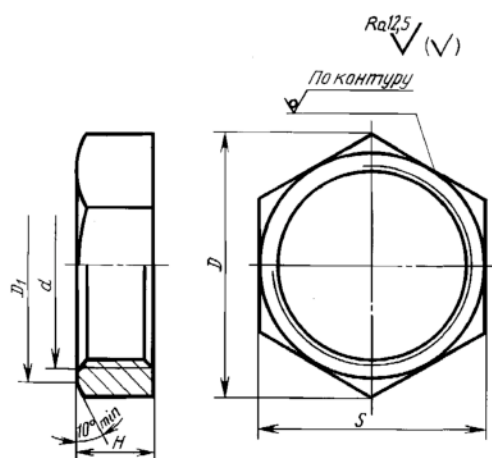
Все требования настоящего стандарта являются обязательными.

Стандарт может быть использован для сертификации с объемами и методами сертификационных испытаний по ГОСТ 15763.

(Измененная редакция, Изм. № 3).

2. Конструкция и основные размеры контргаек должны соответствовать указанным на чертеже и в таблице.

Размеры в мм



Примечание. $D_1 = (0,9 \div 0,95) S$.

Резьба d	D		H	S	Масса, 1000 шт., кг
	Номин.	Пред. откл.			
M12 × 1,5	19,6	−0,8	6	17	7
M14 × 1,5	21,9			19	8
M16 × 1,5	25,4	−0,9		22	11
M18 × 1,5	27,7			24	12
M20 × 1,5	31,2	−1,0	7	27	16
M22 × 1,5	34,6			30	23
M24 × 1,5	36,9	−1,1	8	32	25
M26 × 1,5 (M27 × 2)	41,6	−1,3		36	40
M30 × 2	47,3		9	41	49
M36 × 2	53,1	−1,4		46	62
M42 × 2	57,7	−1,5		50	71
M45 × 2	63,5	−1,7	10	55	77
M52 × 2	75,0	−1,8		65	112

Примечания

1. Значения, приведенные в скобках, применять не рекомендуется.

2. Масса указана для справок.