

НИФТР и СТ КЫРГЫЗСТАНДАРТ
**РАБОЧИЙ
ЭКЗЕМПЛЯР**



**ГОСУДАРСТВЕННЫЙ СТАНДАРТ
СОЮЗА ССР**

**СБОРНИКИ СТАЛЬНЫЕ ЭМАЛИРОВАННЫЕ
ТИПЫ, ОСНОВНЫЕ ПАРАМЕТРЫ И РАЗМЕРЫ**

ГОСТ 19861—88

Издание официальное

**ГОСУДАРСТВЕННЫЙ КОМИТЕТ СССР ПО СТАНДАРТАМ
Москва**

Цена 3 коп БЗ 3—88/232

СБОРНИКИ СТАЛЬНЫЕ ЭМАЛИРОВАННЫЕ

Типы, основные параметры и размеры

Steel enamelled collectors.
Types, basic parameters and dimensions**ГОСТ**
19861—88

ОКП 36 1500

Срок действия с 01.07.89

до 01.07.94

с 01.01.91

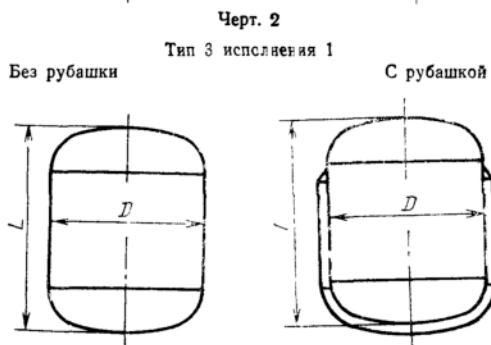
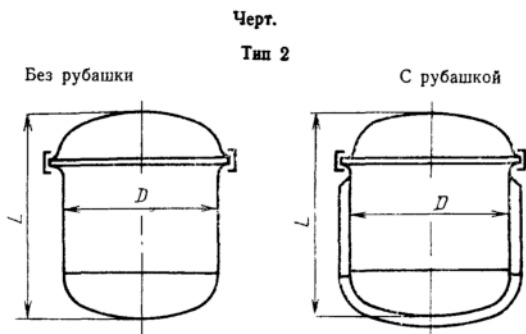
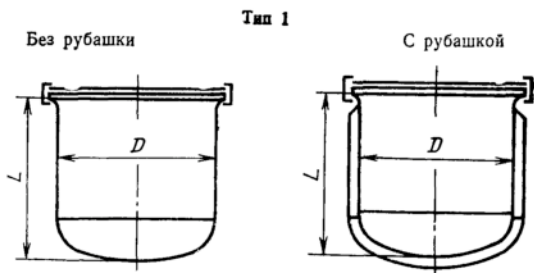
в части сборников с номинальным объемом 63, 80 и 100 м³

Настоящий стандарт распространяется на стальные эмалированные сборники (далее в тексте — сборники) с универсальным и кислотостойким покрытием номинальным объемом от 0,010 до 100 м³ для хранения и переработки жидких и газообразных продуктов, в том числе сред, содержащих пожаро- и взрывоопасные, а также вредные вещества, при избыточном давлении до 0,6 МПа (6 кгс/см²), остаточном не ниже 4 кПа (30 мм рт. ст.) и под наливом при температуре от минус 30 до плюс 300°С, применяемые в химической, пищевой и других отраслях промышленности.

1. Сборники должны изготавливаться следующих типов:

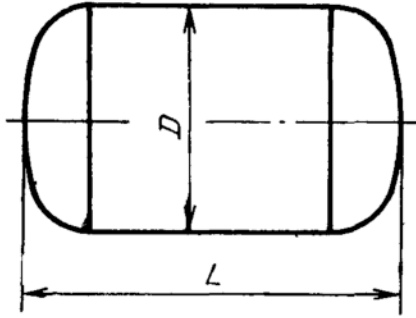
- 1 — с эллиптическим днищем и плоской крышкой с рубашкой и без рубашки;
- 2 — с эллиптическим днищем и эллиптической крышкой с рубашкой и без рубашки;
- 3 — с двумя эллиптическими днищами исполнений:
 - 1 — вертикальные без рубашки и с рубашкой;
 - 2 — горизонтальные без рубашки;
 - 3 — вертикальные с рубашкой на обечайке;
 - 4 — горизонтальные с рубашкой на обечайке.
- 4 — сборники-акратофоры с рубашкой.

2. Основные размеры и параметры сборников должны соответствовать указанным на черт. 1—7 и в табл. 1.



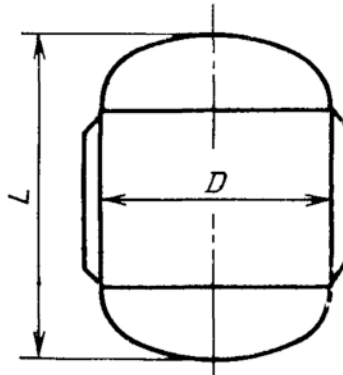
Черт. 3

Тип 3 исполнения 2



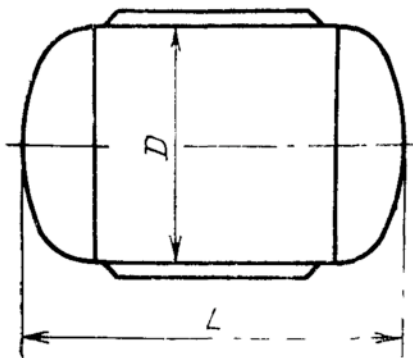
Черт. 4

Тип 3 исполнения 3



Черт 5

Тип 3 исполнения 4



Черт 6