

Инструмент кузнечный для ручных и молотовых работ

НАКОВАЛЬНИ БЕЗРОГИЕ

Конструкция и размеры

Blacksmith's hand and hammer tools.

Beakless anvils

Design and dimensions

ГОСТ

11396-75*

Взамен

ГОСТ 11396-65

ОКД 39 6910

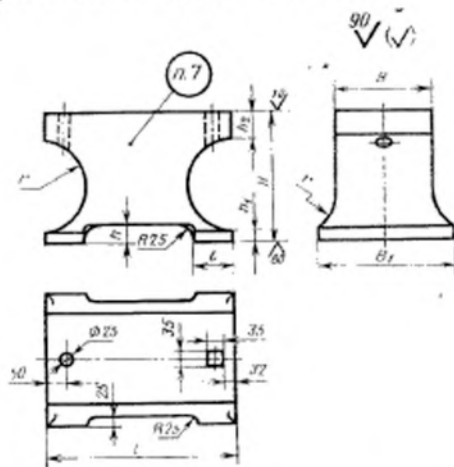
Постановлением Государственного комитета стандартов Совета Министров СССР от 28 ноября 1975 г. № 3679 срок введения установлен

с 01.01.77

Проверен в 1982 г.

Несоблюдение стандарта преследуется по закону

1. Конструкция и размеры безрогих наковален должны соответствовать указанным на чертеже и в таблице.



Издание официальное

Перепечатка воспрещена

★

* Переиздание (ноябрь 1986 г.) с Изменением № 1, утвержденным в мае 1982 г.;
 Пост. № 2100 от 26.05.82 г. (ИУС 9-82)