

МЕЖГОСУДАРСТВЕННЫЙ СТАНДАРТ

КОНДУКТОРЫ СКАЛЬЧАТЫЕ ПОРТАЛЬНЫЕ С КОНУСНЫМ ЗАЖИМОМ

КОНСТРУКЦИЯ

Издание официальное

БЗ 2—99

ИПК ИЗДАТЕЛЬСТВО СТАНДАРТОВ
Москва

М Е Ж Г О С У Д А Р С Т В Е Н Н Ы Й С Т А Н Д А Р Т

**КОНДУКТОРЫ СКАЛЬЧАТЫЕ ПОРТАЛЬНЫЕ
С КОНУСНЫМ ЗАЖИМОМ****ГОСТ
16891—71****Конструкция**Portal rack-and-pinion-operated jigs with tapered clamp.
Design

Постановлением Государственного комитета стандартов Совета Министров СССР от 13 апреля 1971 г. № 729
срок введения установлен

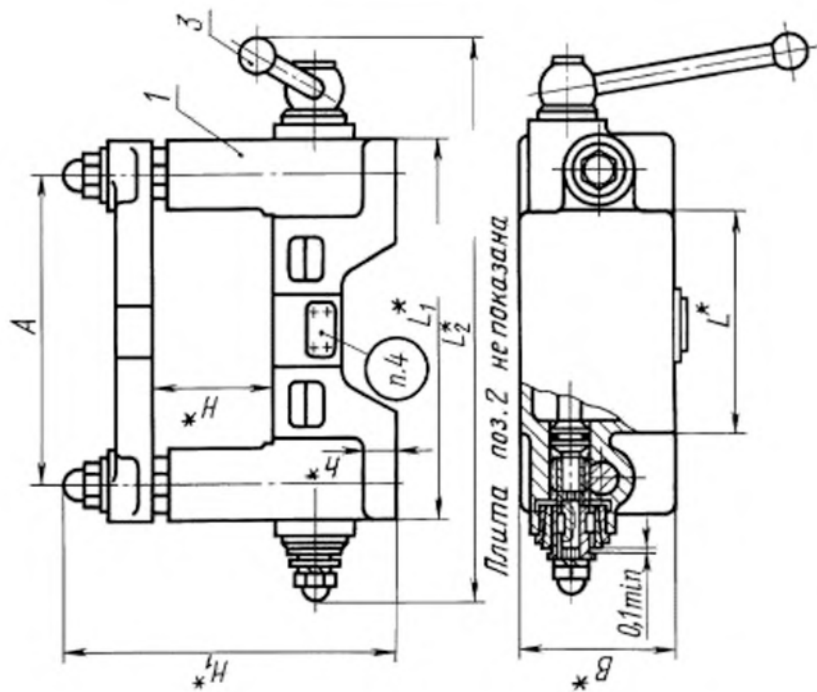
с 01.07.72

1. Настоящий стандарт распространяется на скальчатые портальные кондукторы с конусным зажимом, предназначенные для закрепления деталей при механической обработке отверстий на сверлильных станках.

2. Конструкция и основные размеры кондукторов должны соответствовать указанным на чертеже и в таблице.

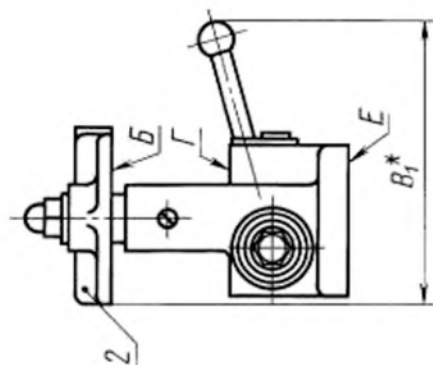


Исполнение 1



* Размеры для справок.

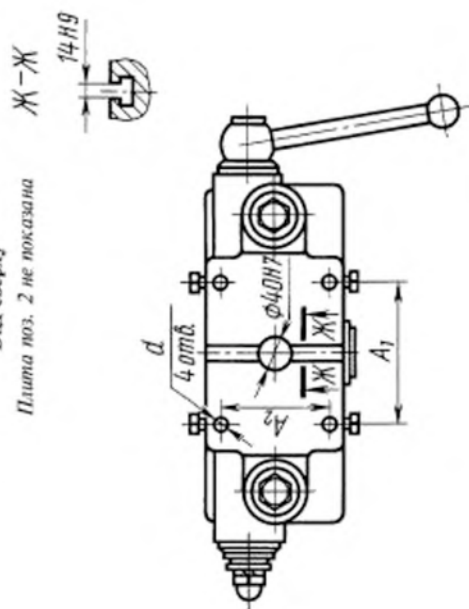
1 — корпус; 2 — плита по ГОСТ 16893; 3 — рукоятка



Исполнение 2

Вид сверху

Плита поз. 2 не показана



Р а з м е р ы, мм

Обозначения кондукторов	Плиты по ГОСТ 16893	При- меня- емость	Испол- нение	А (пред. откл. ±0,01)	A ₁ A ₂		В	L	H		d (поле допуска H7)	B ₁	L ₁	L ₂	H ₁		h	Усилие давления, Н	Масса, кг =
					Пред. откл. ±0,02	—			—	—					—	—			
7300-0241	7030-1211		1	250	—	—	140	180	80	120	—	305	310	520	265	305	20	450	32
7300-0242	7030-1221		2		125	110					10								
7300-0243	7030-1212		1	320	—	—	160	240	120	180	—	340	390	575	340	400	30	688	40
7300-0244	7030-1222		2		160	125					12								
7300-0245	7030-1213		1	400	—	—	220	320	200	200	—	360	470	680	360	440	688	65	
7300-0246	7030-1223		2		210	180					16								

П р и м е ч а н и я:

1. Кондукторы исполнения 1 комплектуются плитами типа А, исполнения 1; исполнения 2 — плитами типа Б, исполнения 1. Комплектование другими плитами оговаривается при заказе.
2. Дополнительная комплектация кондукторов принадлежностями по ГОСТ 16896—ГОСТ 16901 оговаривается при заказе.

П р и м е р у с л о в н о г о о б о з н а ч е н и я кондуктора исполнения 1, размером А = 250 мм:

Кондуктор 7300-0241 ГОСТ 16891—71