

НИФТР и СТ КЫРГЫЗСТАНДАРТ

**РАБОЧИЙ
ЭКЗЕМПЛЯР**



**ГОСУДАРСТВЕННЫЕ СТАНДАРТЫ
СОЮЗА ССР**

ПРИСПОСОБЛЕНИЯ СТАНОЧНЫЕ

ДЕТАЛИ И УЗЛЫ

(Часть четвертая)

ГОСТ 13152-67—ГОСТ 13165-67

Издание официальное

1 руб. 30 коп.

**ГОСУДАРСТВЕННЫЙ КОМИТЕТ СССР ПО УПРАВЛЕНИЮ
КАЧЕСТВОМ ПРОДУКЦИИ И СТАНДАРТАМ**

Москва

ГОСУДАРСТВЕННЫЕ СТАНДАРТЫ
СОЮЗА ССР

ПРИСПОСОБЛЕНИЯ СТАНОЧНЫЕ

ДЕТАЛИ И УЗЛЫ

(Часть четвертая)

ГОСТ 13152-67—ГОСТ 13165-67

Издание официальное

МОСКВА — 1990

СОДЕРЖАНИЕ

ГОСТ 13152 -67	Болты к пазам станочным обработанным	Конструкция	3
ГОСТ 13153—67	Зажимы клиновые	Конструкция	16
ГОСТ 13154 - 67	Зажимы плавающие для станочных приспособлений.	Конструкция	26
ГОСТ 13155—67	Втулки тангенциального зажима для станочных приспособлений	Конструкция	39
ГОСТ 13156—67	Втулки тангенциального зажима с резьбовым отверстием для станочных приспособлений	Конструкция	44
ГОСТ 13157 -67	Втулки конические для фиксаторов станочных приспособлений	Конструкция	52
ГОСТ 13158 57	Подпорки винтовые встраиваемые для станочных приспособлений	Конструкция	56
ГОСТ 13159 57	Опоры самоустанавливающиеся для станочных приспособлений	Конструкция	66
ГОСТ 13160 57	Фиксаторы с вытяжной ручкой для станочных приспособлений	Конструкция	78
ГОСТ 13161—67	Фиксаторы байонетные для станочных приспособлений	Конструкция	87
ГОСТ 13162—67	Фиксаторы реечные для станочных приспособлений	Конструкция	97
ГОСТ 13163 67	Зажимы реечные с конусным замком для станочных приспособлений	Конструкция	115
ГОСТ 13164—67	Зашелки для откидных плит станочных приспособлений	Конструкция	127
ГОСТ 13165—67	Пружины сжатия для станочных приспособлений	Конструкция	131

ПРИСПОСОБЛЕНИЯ СТАНОЧНЫЕ

ДЕТАЛИ И УЗЛЫ

(Часть четвертая)

БОЛТЫ К ПАЗАМ СТАНОЧНЫМ
ОБРАБОТАННЫМ

ГОСТ

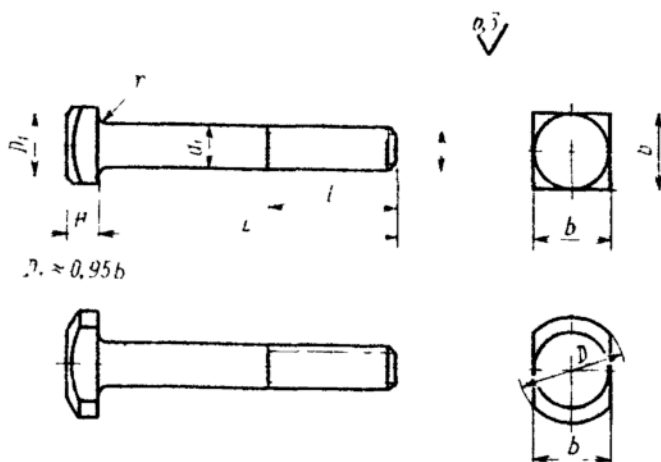
Конструкция

13152—67

Bolts for machine slots
Design

Дата введения 01.07.68

1. Конструкция и размеры болтов к станочным обработанным пазам должны соответствовать указанным на чертеже и в табл. 1.



Размеры мм

Обозначение болтов	Применяемость	Исполнение	Ширина станочного паза	d	l	d_1	b h12	D	H	l	r	Масса кг, не более
7002-2461		1	10	М8	25	8	14	—	6	20	1,0	0,017
7002-2462		2										20
7002-2 63		1			30	0,019						

Издание официальное

Перепечатка воспрещена