

# СЕКТОРЫ

## ТЕХНИЧЕСКИЕ УСЛОВИЯ

Издание официальное



БЗ 11—12—94

МЕЖГОСУДАРСТВЕННЫЙ СОВЕТ ПО СТАНДАРТИЗАЦИИ,  
МЕТРОЛОГИИ И СЕРТИФИКАЦИИ

Минск

## Предисловие

**1 РАЗРАБОТАН** Госстандартом России

**ВНЕСЕН** Техническим секретариатом Межгосударственного Совета по стандартизации, метрологии и сертификации

**2 ПРИНЯТ** Межгосударственным Советом по стандартизации, метрологии и сертификации 21 октября 1993 г.

**За принятие проголосовали:**

Наименование государства	Наименование национального органа по стандартизации
Республика Беларусь Республика Кыргызстан Республика Молдова Российская Федерация Республика Таджикистан Туркменистан Украина	Белстандарт Кыргызстандарт Молдовастандарт Госстандарт России Таджикистандарт Туркменгавтоспециация Госстандарт Украины

**3 Постановлением Комитета Российской Федерации по стандартизации, метрологии и сертификации от 02.06.94 № 160 межгосударственный стандарт ГОСТ 4153—93 введен в действие непосредственно в качестве государственного стандарта Российской Федерации с 01.01.95**

**4 ВЗАМЕН** ГОСТ 4153—79

© Издательство стандартов, 1995

Настоящий стандарт не может быть полностью или частично воспроизведен, тиражирован и распространен на территории Российской Федерации в качестве официального издания без разрешения Госстандарта России

**МЕЖГОСУДАРСТВЕННЫЙ СТАНДАРТ****СЕКАТОРЫ**

Технические условия

Pruner shears. Specifications.

**ГОСТ****4153—93**

ОКП 47 3771

Дата введения 01.01.95

Настоящий стандарт распространяется на секаторы, предназначенные для обрезки плодовых деревьев, кустарников, виноградной лозы, нарезки черенков.

Требования настоящего стандарта в части пп. 1.1.3, 1.2.6, 1.2.9, 1.2.10, 1.2.11, 1.3, 1.4.4, 1.4.9, 1.4.10, разд. 2, 3, 4, 6 являются обязательными, остальные требования рекомендуемые.

Обязательные требования к секаторам направленные на обеспечение их безопасности для жизни и здоровья населения, охраны окружающей среды, изложены в разд. 2, а также в пп. 1.2.6, 1.2.9, 1.2.10, 1.2.11.

**1. ТЕХНИЧЕСКИЕ ТРЕБОВАНИЯ**

Секаторы следует изготавливать в соответствии с требованиями настоящего стандарта по рабочим чертежам и образцам-эталонам, утвержденным в установленном порядке.

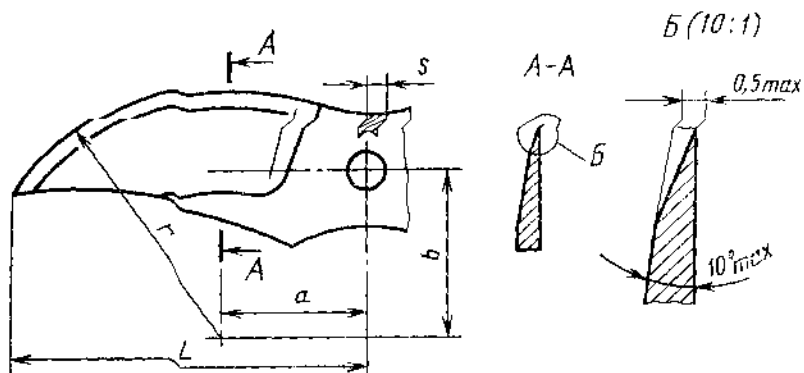
**1.1. Основные параметры и размеры**

1.1.1. Типы секаторов приведены в приложении.

1.1.2. По форме, габаритам и расположению элементов секаторы могут быть различных исполнений.

1.1.3. Основные размеры режущей и противорежущей частей ножей секаторов должны соответствовать указанным на черт. 1, 2 и в табл. 1, 2.

Нож режущий

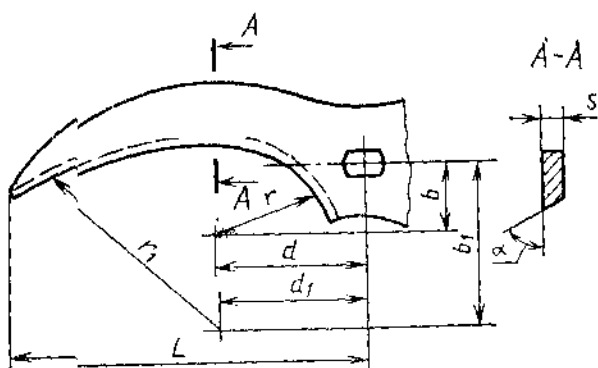


Черт. 1

Таблица 1

Размеры, мм					
Тип секатора	a	b	L	r	s
СД	21	38	66	51	4,5
СО	32	37	76	54	6
СОК	36,5	20		41	

Нож противорезущий



Черт. 2