

УГОЛЬНИКИ ВЕРТНЫЕ С УГЛОМ НАКЛОНА 135°
 ДЛЯ СОЕДИНЕНИЙ
 ТРУБОПРОВОДОВ ПО ВНУТРЕННЕМУ КОНУСУ

Конструкция и размеры

Screwed unionelbows with slope angle 135°
 for tube connections on internal cone.
 Construction and dimensions

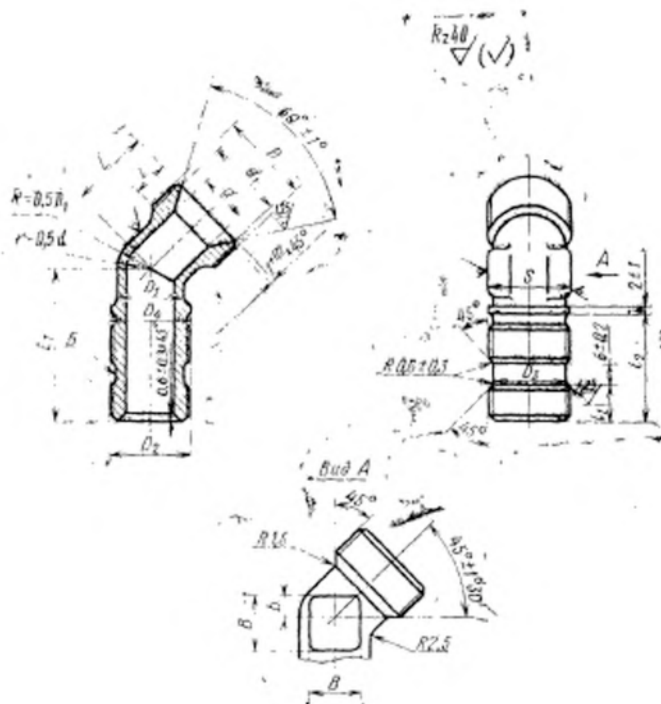
ГОСТ
 16073-70*

НИФТР и СТ КЫРГЫЗСТАНДАРТ
 РАБОЧИЙ
 ЭКЗЕМПЛЯР

Постановлением Комитета стандартов, мер и измерительных приборов при Совете Министров СССР от 5 июня 1970 г.
 № 839 срок введения установлен с 01.01.71

Несоблюдение стандарта преследуется по закону

1. Конструкция и размеры ввертных угольников должны соответствовать указанным на чертеже и в таблице.



Издание официальное

Перепечатка воспрещена

★

* Переиздание (июнь 1987 г.) с Изменениями № 1, 2,
 утвержденными в декабре 1980 г., феврале 1986 г.
 (ИУС 3-81, 5-86).