

**ЯЩИКИ СТЕРЖНЕВЫЕ
АЛЮМИНИЕВЫЕ**

КРЕПЛЕНИЯ ШВЕЛЛЕРАМИ

Издание официальное

МЕЖГОСУДАРСТВЕННЫЙ СТАНДАРТ

ЯЩИКИ СТЕРЖНЕВЫЕ АЛЮМИНИЕВЫЕ

Крепления швеллерами

Aluminium core boxes. Fixings by channels.

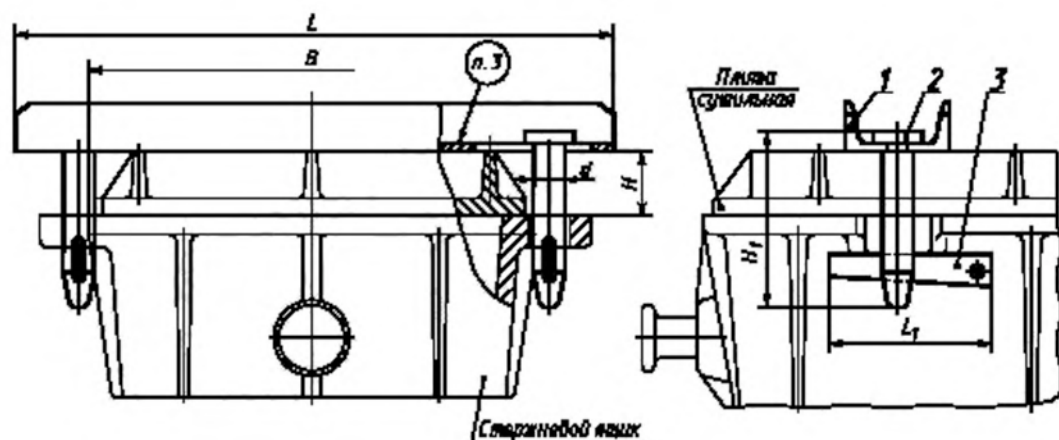
ГОСТ
19409—74
Взамен
МН 979—60

ОКСТУ 3969

Постановлением Государственного комитета стандартов Совета Министров СССР от 11 января 1974 г. № 89 дата введения установлена 01.01.75

Ограничение срока действия снято по протоколу № 2—92 Межгосударственного Совета по стандартизации, метрологии и сертификации (ИУС 2—93)

1. Конструкция и размеры креплений швеллерами должны соответствовать указанным на чертеже и в таблице.



Издание официальное

Перепечатка воспрещена

★

Издание (август 2002 г.) с Изменениями № 1, 2, утвержденными в июле 1980 г., марте 1987 г.
(ИУС 9—80, 6—87).

© Издательство стандартов, 1974
© ИПК Издательство стандартов, 2002