

**ПУАНСОНЫ КРУГЛЫЕ ДИАМЕТРОМ  
от 24 до 52 мм**

**КОНСТРУКЦИЯ И РАЗМЕРЫ**

Издание официальное

## ПУАНСОНЫ КРУГЛЫЕ ДИАМЕТРОМ от 24 до 52 мм

## Конструкция и размеры

Round punches with diameter from 24 mm to 52 mm.  
Construction and dimensions

ГОСТ  
16625—80\*

Взамен  
ГОСТ 16625—71

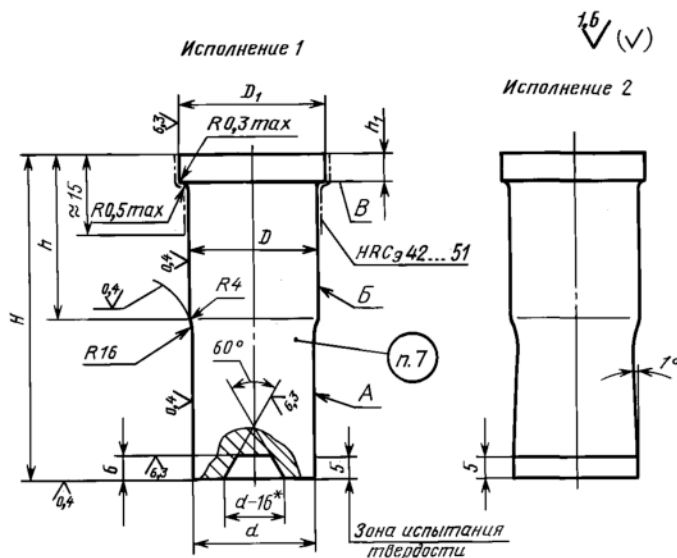
ОКП 39 9800

Постановлением Государственного комитета СССР по стандартам от 04.03.80 № 1007 дата введения установлена

01.01.81

Ограничение срока действия снято Постановлением Госстандарта от 26.06.85 № 1965

1. Конструкция и размеры круглых пуансонов должны соответствовать указанным на чертеже и в таблице.



\* Для  $d$  свыше 30 мм.

Издание официальное

Перепечатка воспрещена

★

\* Переиздание (июнь 1999 г.) с Изменением № 1, утвержденным в июне 1985 г. (ИУС 10—85)

© Издательство стандартов, 1980  
© ИПК Издательство стандартов, 1999

С. 2 ГОСТ 16625—80

Размеры в мм

Исполнение 1		Исполнение 2		$d$ h5, h6, h8	$H$	$D$ п6	$D_1$	$h$	$h_1$ +0,1	Масса, кг, не более				
Обозначение заготовки пуансона	При- меняе- мость	Обозначение заготовки пуансона	При- меняе- мость											
1141-5721		1141-5722		От 24 до 26	50	28	32	25	6	0,217				
1141-5723		1141-5724			56					0,240				
1141-5725		1141-5726			63					0,277				
1141-5727		1141-5728			67					0,302				
1141-5729		1141-5731			71					0,323				
1141-5732		1141-5733			75					8	32	32	0,342	
1141-5734		1141-5735			80			0,363						
1141-5736		1141-5737			85			0,391						
1141-5738		1141-5739			90			0,412						
1141-5741		1141-5742			95			36	40				10	0,436
1141-5743		1141-5744			100									0,457
1141-5745		1141-5746			110			45	45				10	0,522
1141-5747		1141-5748			125									0,565
1141-5749		1141-5751			Св. 26 до 28			50	32	36	25	6	0,270	
1141-5752		1141-5753		56		0,297								
1141-5754		1141-5755		63		0,339								
1141-5756		1141-5757		67		0,373								
1141-5758		1141-5759		71		0,398								
1141-5761		1141-5762		75		8	32	32					0,428	
1141-5763		1141-5764		80							0,452			
1141-5765		1141-5766		85							0,482			
1141-5767		1141-5768		90							0,506			
1141-5769		1141-5771		95							36	40	10	0,538
1141-5772		1141-5773		100										0,562
1141-5774		1141-5775		110							45	45	10	0,618
1141-5776		1141-5777		125										0,690
1141-5778		1141-5779		Св. 28 до 30		50	25	6			0,287			

## Размеры в мм

Исполнение 1		Исполнение 2		$d$ h5, h6, h8	$H$	$D$ п6	$D_1$	$h$	$h_1$ +0,1	Масса, кг, не более				
Обозначение заготовки пуансона	При- меняе- мость	Обозначение заготовки пуансона	При- меняе- мость											
1141-5781		1141-5782		Св. 28 до 30	56	32	36	25	6	0,319				
1141-5783		1141-5784			63					0,364				
1141-5785		1141-5786			67					0,397				
1141-5787		1141-5788			71			0,425						
1141-5789		1141-5791			75			32		8	32	0,456		
1141-5792		1141-5793			80							0,483		
1141-5794		1141-5795			85				0,514					
1141-5796		1141-5797			90			0,542						
1141-5798		1141-5799			95			36	10		36	0,573		
1141-5801		1141-5802			100							0,601		
1141-5803		1141-5804			110					0,660				
1141-5805		1141-5806			125			0,744						
1141-5807		1141-5808			Св. 30 до 32			50		36	40	25	6	0,348
1141-5809		1141-5811						56						0,384
1141-5812		1141-5813						63	0,434					
1141-5814		1141-5815		67		0,477								
1141-5816		1141-5817		71		0,509								
1141-5818		1141-5819		75		32	8	32	0,547					
1141-5820		1141-5821		80					0,579					
1141-5822		1141-5823		85					0,617					
1141-5824		1141-5825		90		36		10	36			0,648		
1141-5826		1141-5827		95								0,688		
1141-5828		1141-5829		100								0,720		
1141-5831		1141-5832		110		40	0,791							
1141-5833		1141-5834		125		45	0,886							
1141-5835		1141-5836		Св. 32 до 34		50	25		6			0,367		