

**ОПОРЫ РЕГУЛИРУЕМЫЕ С КРУГЛОЙ ГОЛОВКОЙ****ДЛЯ СТАНОЧНЫХ ПРИСПОСОБЛЕНИЙ****Конструкция и размеры**Adjustable round head rests for machine retaining devices.  
Design and sizes**ГОСТ****4086—68\***Взамен  
ГОСТ 4086—57

Утвержден Комитетом стандартов, мер и измерительных приборов при Совете Министров СССР 2 января 1968 г. Срок введения установлен

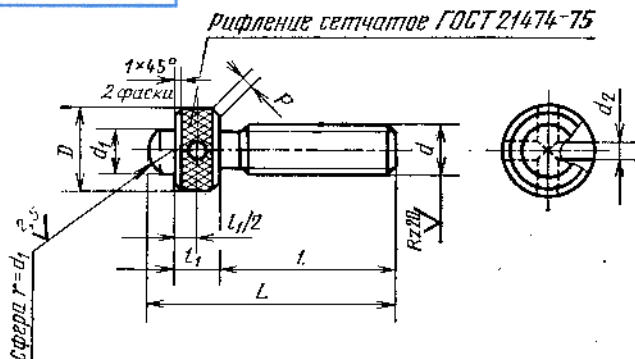
с 01.01 1969 г.

Проверен в 1980 г. Срок действия ограничен

до 01.01 1990 г.

Несоблюдение стандарта преследуется по закону

1. Конструкция и размеры регулируемых опор с круглой головкой должны соответствовать указанным на чертеже и в таблице.

НИФТР и СТ ЦСМ при МЭИФ КР  
**РАБОЧИЙ  
ЭКЗЕМПЛЯР**Rz40  
√(√)

Внесен Министерством тяжелого, энергетического и транспортного машиностроения СССР

Издание официальное

Перепечатка воспрещена

\* Переиздание (ноябрь 1982 г.) с Изменением № 1,  
утвержденным в июне 1980 г. (ИУС 9—1980 г.)

## Размеры в мм

Обозначение опор	Приме- няемость	$d$	$l$	$L$	$D$	$d_1$	$d_2$	$l_1$	$P$	Мас- са, кг
7035-0471		M6	16	26	12	6				0,007
0472	20		30	0,008						
0473	25		35	0,009						
0474		M8	30	40	14	8	3	6	0,8	0,010
0475	20		30	0,013						
0476	25		35	0,015						
0477	30		40	0,017						
0478	35		45	0,018						
0479	40		50	0,020						
0480		M10	25	38	16	10	4	8		0,025
0481	30		43	0,028						
0482	35		48	0,031						
0483	40		53	0,033						
0484	45		58	0,035						
0485		M12	50	63	18	12	5	10	1,0	0,038
0486	30		45	0,041						
0487	35		50	0,044						
0488	40		55	0,048						
0489	45		60	0,052						
0490	50		65	0,055						
0491	55		70	0,059						
0492	60	75	0,063							
0493		M16	40	60	22	16	6	12		0,093
0494	45		65	0,100						
0495	50		70	0,106						
0496	55		75	0,113						
0497	60		80	0,120						
0498	70		90	0,133						
7035-0499			80	100						0,146

## Размеры в мм

Обозначение опор	Приме-няемость	$d$	$l$	$L$	$D$	$d_1$	$d_2$	$l_1$	$P$	Мас-са, кг
7035-0500		M20	50	72	28	20	8	14	1,0	0,173
0501	55		78	0,183						
0502	60		82	0,193						
0503	70		92	0,216						
0504	80		102	0,235						
0505	90		112	0,256						
0506		M24	100	122	32	24	10	16	1,0	0,277
0507	60		85	0,278						
0508	70		95	0,308						
0509	80		105	0,338						
0510	90		115	0,378						
0511	100		125	0,397						
0512	110		135	0,427						
0513	125		140	0,472						
0514		M30	80	110	40	30	12	20	1,2	0,569
0515	90		120	0,618						
0516	100		130	0,665						
0517	110		140	0,712						
0518	125		155	0,783						
0519	140		170	0,854						
7035-0520			160	190						0,949

Пример условного обозначения регулируемой опоры с круглой головкой размерами  $d=M6$ ,  $l=16$  мм:

Опора 7035-0471 ГОСТ 4086—68

(Измененная редакция, Изм. № 1).

2. Материал — сталь марки 45 по ГОСТ 1050—74. Допускается замена на сталь других марок с механическими свойствами не ниже, чем у стали марки 45.

3. Твердость сферической головки — HRC 40...45. Для опор