

НИФТР и СТ КЫРГЫЗСТАНДАРТ

**РАБОЧИЙ  
ЭКЗЕМПЛЯР**



**ГОСУДАРСТВЕННЫЙ СТАНДАРТ  
СОЮЗА ССР**

---

**ПЛАСТИНЫ ПЕРЕХОДНЫЕ  
МЕДНО-АЛЮМИНИЕВЫЕ**

**ОБЩИЕ ТЕХНИЧЕСКИЕ УСЛОВИЯ**

**ГОСТ 19357—81**

**Издание официальное**

**ГОСУДАРСТВЕННЫЙ КОМИТЕТ СССР ПО СТАНДАРТАМ**

**Москва**

**РАЗРАБОТАН** Министерством монтажных и специальных строительных работ СССР

**ИСПОЛНИТЕЛИ**

В. А. Книгель (руководитель темы), В. К. Добринин, Н. А. Румянцев,  
В. Д. Костоусов, В. П. Сушкин, Н. В. Гаврилов

**ВНЕСЕН** Министерством монтажных и специальных строительных работ СССР

Зам. министра Э. С. Садардисов

**УТВЕРЖДЕН И ВВЕДЕН В ДЕЙСТВИЕ** Постановлением Государственного комитета СССР по стандартам от 15 мая 1981 г. № 2403

**ПЛАСТИНЫ ПЕРЕХОДНЫЕ МЕДНО-АЛЮМИНИЕВЫЕ**

Общие технические условия

Copper-aluminium connecting plates.  
General technical conditions**ГОСТ  
19357—81**Взамен  
ГОСТ 19357—74

ОКП 34 4951

**Постановлением Государственного комитета СССР по стандартам от 15 мая 1981 г. № 2403 срок действия установлен****с 01.01 1983 г.  
до 01.01 1988 г.****Несоблюдение стандарта преследуется по закону**

Настоящий стандарт распространяется на переходные медно-алюминиевые пластины (в дальнейшем пластины), предназначенные для присоединения алюминиевых шин к медным выводам электротехнических устройств, а также к медным шинам.

Виды климатического исполнения пластин МА и МАР — УХЛ1 и Т1 по ГОСТ 15150—69, пластин МАП — У1 по ГОСТ 15150—69.

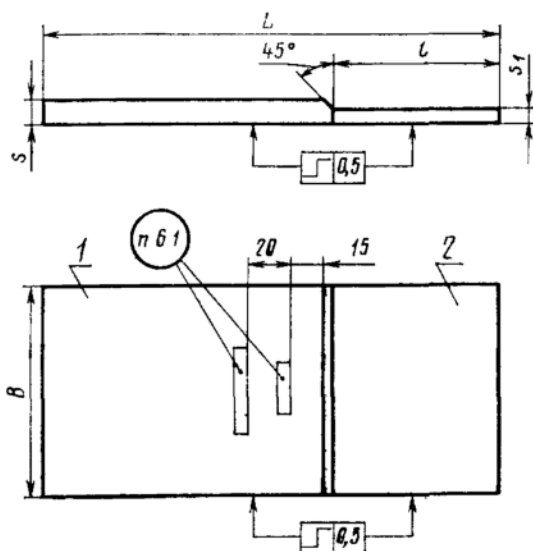
Стандарт полностью соответствует рекомендациям СЭВ РС 2901—70, РС 2902—70, РС 4237—73.

**1. КЛАССИФИКАЦИЯ**

1.1. В зависимости от назначения пластины разделяются на: равновеликие по электропроводности и плакированные — для разборного присоединения шин; равновеликие по сечению — для сварного присоединения шин.

## 2. ТИПЫ, ОСНОВНЫЕ ПАРАМЕТРЫ И РАЗМЕРЫ

2.1. Типы, размеры и масса пластин должны соответствовать указанным на черт. 1—3 и в табл. 1—3.



1—алюминий; 2—медь

Черт. 1

Таблица 1

Размеры в мм

Тип	$L$ Пред. откл. $\pm 3$	$l$ Пред. откл. $\pm 3$	$B$	$s$	$s_1$	Масса, кг, не более
МАР-50×6/4	160	60	50	6	4	0,18
МАР-60×8/5	240	80	60	8	5	0,42
МАР-80×8/5	250	90	80	8	5	0,59
МАР-100×10/6	290	110	100	10	6	1,07
МАР-120×10/6	320	140	120	10	6	1,48