



НИФТР и СТ КЫРГЫЗСТАНДАРТ
**РАБОЧИЙ
ЭКЗЕМПЛЯР**

ГОСУДАРСТВЕННЫЙ СТАНДАРТ
СОЮЗА ССР

ПИТАТЕЛИ ДВУХМАГИСТРАЛЬНЫЕ ЦЕНТРАЛИЗОВАННЫХ СМАЗОЧНЫХ СИСТЕМ

ТЕХНИЧЕСКИЕ УСЛОВИЯ

ГОСТ 6911—71

Издание официальное

Е

БЗ 2—98

ИПК ИЗДАТЕЛЬСТВО СТАНДАРТОВ
Москва

ГОСУДАРСТВЕННЫЙ СТАНДАРТ СОЮЗА ССР

ПИТАТЕЛИ ДВУХМАГИСТРАЛЬНЫЕ
ЦЕНТРАЛИЗОВАННЫХ СМАЗОЧНЫХ СИСТЕМ

Технические условия

ГОСТ
6911—71Dualine feeders for centralized lubricating systems.
Specifications

ОКП 41 5223

Дата введения 01.07.73

Настоящий стандарт распространяется на питатели для двухмагистральных централизованных смазочных систем, предназначенные для периодической подачи пластичных смазочных материалов с числом пенетрации не ниже 280 при 25 °С, отфильтрованных от частиц размером более 0,25 мм, и смазочных масел с кинематической вязкостью не ниже 120 мм²/с при температуре 50 °С к трущимся поверхностям при давлении в магистральных линиях до 20 МПа, при температуре окружающей среды от 1 до 55 °С, изготавливаемые для нужд народного хозяйства и экспорта.

(Измененная редакция, Изм. № 3).

1. ТИПЫ, ОСНОВНЫЕ ПАРАМЕТРЫ И РАЗМЕРЫ

1.1. Питатели должны изготавливаться двух типов:

1 — с отводами сверху и снизу, подающие смазочной материал при прямом и обратном ходах поршня поочередно в два отвода.

2 — с отводами снизу, подающие смазочный материал при прямом и обратном ходах поршня в один и тот же отвод.

1.2. Основные параметры питателей должны соответствовать указанным в табл. 1.

Таблица 1

Тип 1	Тип 2	Номинальный подаваемый объем в один отвод, см ³ /ход	Пределы регулирования подаваемого объема, см ³ /ход
Число отводов			
1—8	—	0,25 0,50	0,10—0,25 0,25—0,50
	1—4	1	0,5—1,0
		2	0,5—2,0
5		1,5—5,0	
—	1—2	10	3—10
	1	25	9—25

Примечания:

1. Подаваемый объем определяется как среднее арифметическое значений подаваемых объемов при ходе поршня вверх и вниз.

2. Питатели с номинальным подаваемым объемом в один отвод 10 см³/ход изготавливаются в вдвоенном исполнении и подают смазку при прямом и обратном ходах двух поршней в один и тот же отвод.

1.1, 1.2. (Измененная редакция, Изм. № 2).

Издание официальное
Е

Перепечатка воспрещена

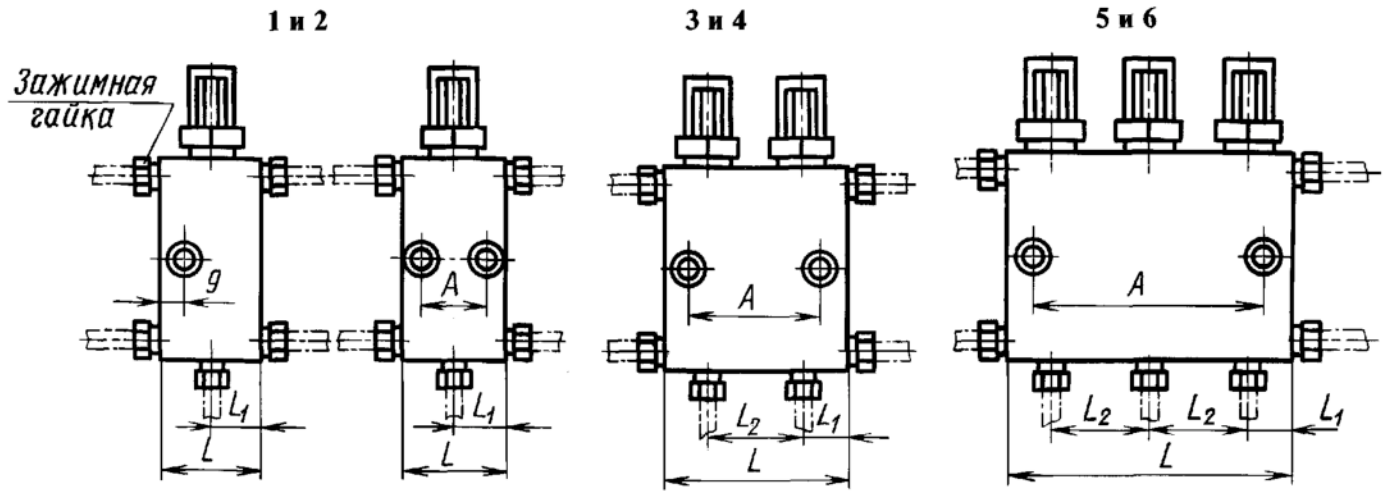
© ИПК Издательство стандартов, 1998
Переиздание с Изменениями

С. 2 ГОСТ 6911—71

1.3. Основные размеры питателей должны соответствовать указанным на черт. 1 и 2 и в табл. 2.

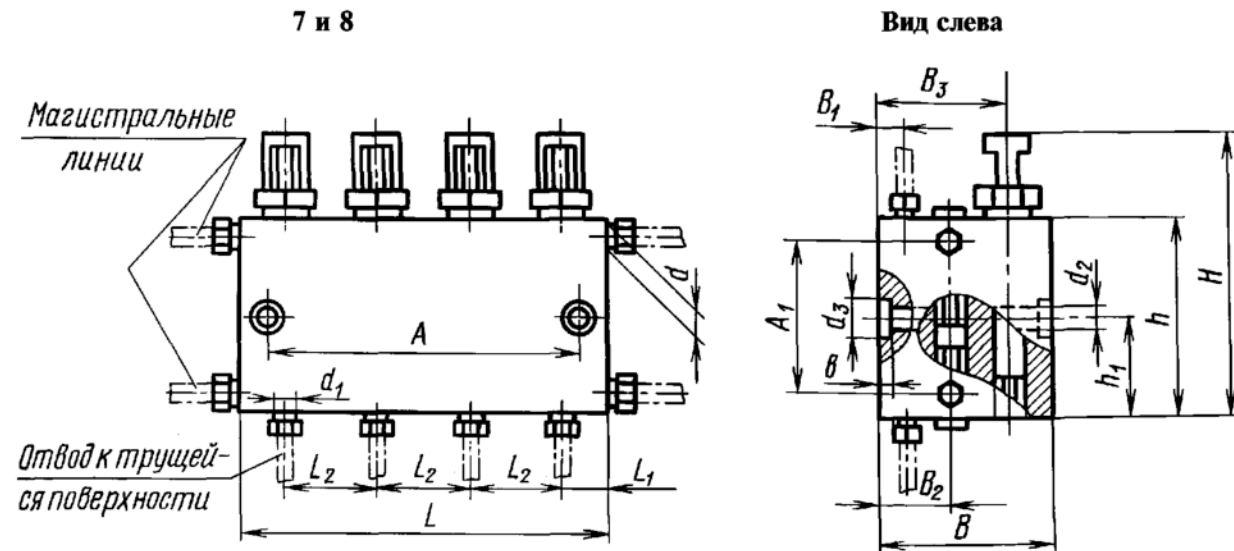
Тип 1

Число отводов



Для номинальных подаваемых объемов от 0,25 до 1,0 см³/ход

Число отводов



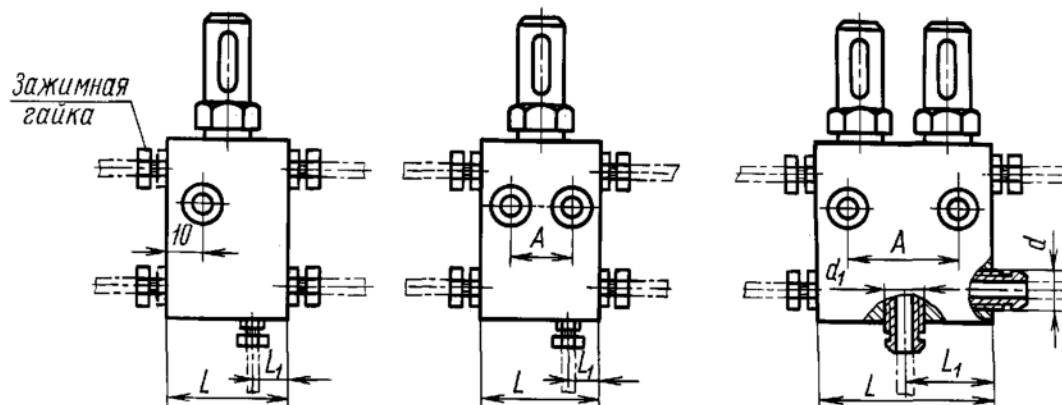
Примечание. Питатели изготавливаются с четным числом отводов. Для получения нечетного числа один из отводов должен быть заглушен по указанию потребителя.

Черт. 1

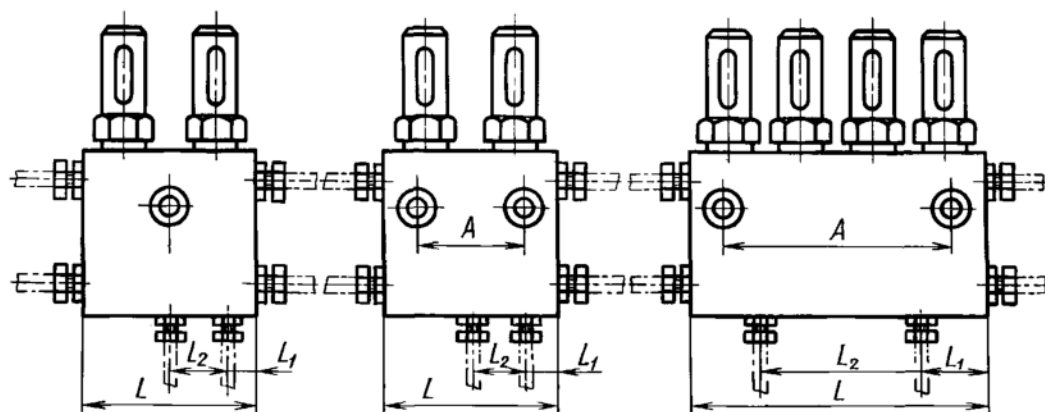
Тип 2

Число отводов

1

Для номинальных подаваемых
объемов 1 и 2 см³/ходДля номинального подаваемого
объема 10 см³/ход

2

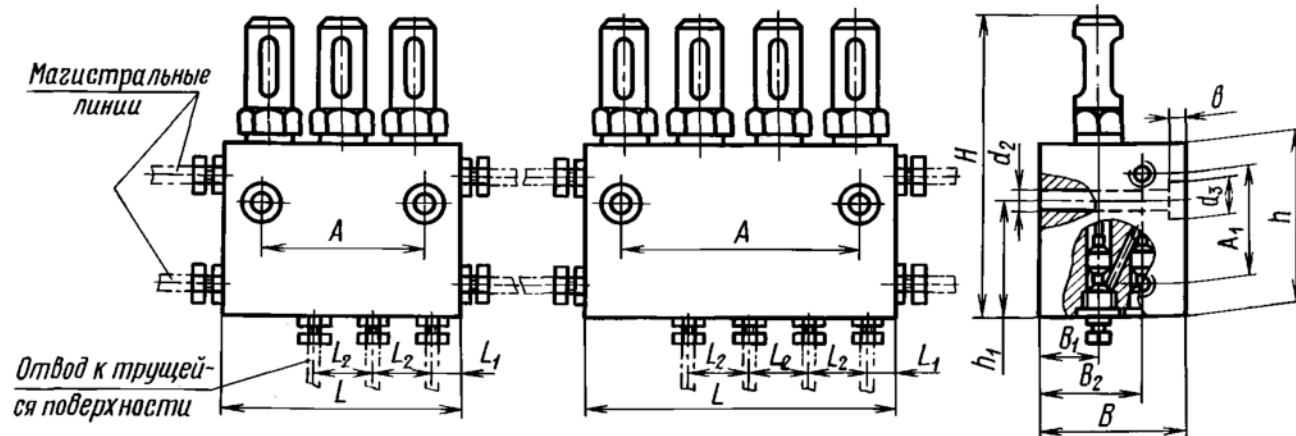
Для номинальных подаваемых
объемов 1 и 2 см³/ходДля номинального подаваемого
объема 10 см³/ход

Число отводов

3

4

Вид слева

Магистральные
линииОтвод к трущейся
поверхности

Черт. 2

Примечание. Чертежи не определяют конструкции питателей.