

ГОСТ 2991—85

МЕЖГОСУДАРСТВЕННЫЙ СТАНДАРТ

ЯЩИКИ ДОЩАТЫЕ НЕРАЗБОРНЫЕ ДЛЯ ГРУЗОВ МАССОЙ ДО 500 кг

ОБЩИЕ ТЕХНИЧЕСКИЕ УСЛОВИЯ

НИФТР и СТ ЦСМ при МЭиФ КР
**РАБОЧИЙ
ЭКЗЕМПЛЯР**

Издание официальное



Москва
Стандартинформ
2008

**ЯЩИКИ ДОЩАТЫЕ НЕРАЗБОРНЫЕ
ДЛЯ ГРУЗОВ МАССОЙ ДО 500 кг****Общие технические условия****ГОСТ
2991—85**Wooden uncollapsible cases for weights up to 500 kg.
General specificationsМКС 55.160
ОКП 53 7100Дата введения **01.01.87**

Настоящий стандарт распространяется на дощатые неразборные плотные и решетчатые ящики с суммой просветов в каждой стенке до 50 % включ. для грузов массой до 500 кг, предназначенные для упаковывания, хранения и транспортирования конкретных видов продукции.

Стандарт не распространяется на многооборотные ящики, проволокоармированные ящики, ящики для грузов специального назначения, а также на деревянные футляры.

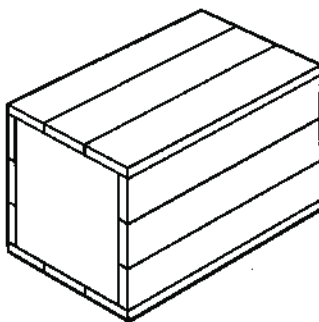
Требования п. 2.21 и разд. 3, 4 настоящего стандарта являются обязательными, остальные — рекомендуемыми.

(Измененная редакция, Изм. № 2).

1. ОСНОВНЫЕ ПАРАМЕТРЫ И РАЗМЕРЫ

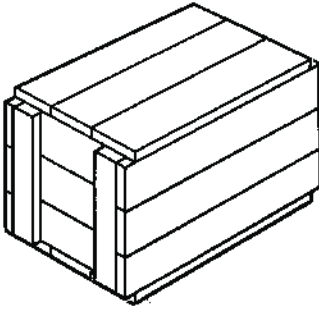
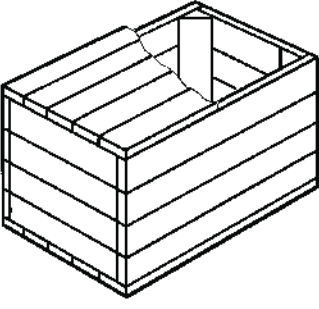
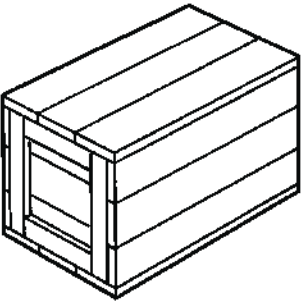
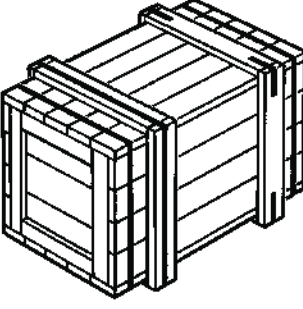
1.1. Типы ящиков должны соответствовать указанным в табл. 1.

Т а б л и ц а 1

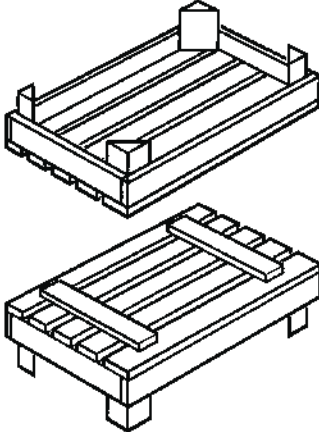
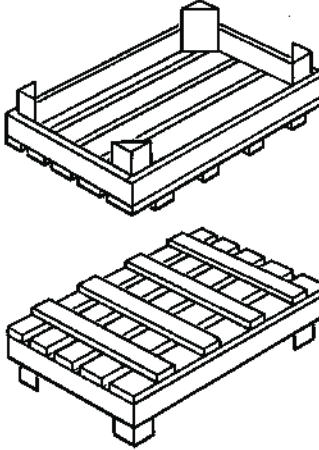
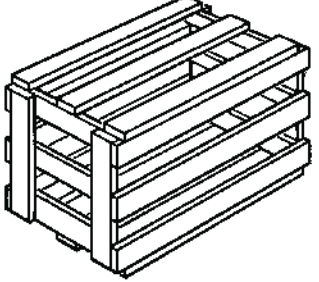
Тип и характеристика ящика	Обозначение типа	Чертеж	Предельная масса груза в ящике, кг
I — плотные с цельными торцовыми стенками без планок	I	 <p>Черт. 1</p>	35

С. 2 ГОСТ 2991—85

Продолжение табл. 1

Тип и характеристика ящика	Обозначение типа	Чертеж	Предельная масса груза в ящике, кг
II — плотные с торцовыми стенками, собранными на двух планках	II—1	 <p data-bbox="900 779 991 813">Черт. 2</p>	110
	II—2	 <p data-bbox="900 1193 991 1227">Черт. 3</p>	55
III — плотные с торцовыми стенками, собранными на четырех планках	III—1	 <p data-bbox="900 1608 991 1641">Черт. 4</p>	200
	III—2	 <p data-bbox="900 2004 991 2038">Черт. 5</p>	Св. 200 до 500

Продолжение табл. 1

Тип и характеристика ящика	Обозначение типа	Чертеж	Предельная масса груза в ящике, кг
IV — лотки на трехгранных планках	IV—1	 <p data-bbox="906 927 991 958">Черт. 6</p>	15
	IV—2	 <p data-bbox="906 1509 991 1541">Черт. 7</p>	15
V — решетчатые с торцовыми стенками, собранными на двух планках	V—1	 <p data-bbox="906 1935 991 1966">Черт. 8</p>	110