

НИФСИТР ЦСМ при МЭ КР

**РАБОЧИЙ
ЭКЗЕМПЛЯР**

ГОСТ 5375—79

МЕЖГОСУДАРСТВЕННЫЙ СТАНДАРТ

САПОГИ РЕЗИНОВЫЕ ФОРМОВЫЕ

ТЕХНИЧЕСКИЕ УСЛОВИЯ

Издание официальное

ИПК ИЗДАТЕЛЬСТВО СТАНДАРТОВ
Москва

УДК 685.314.33:006.354

Группа Л64

М Е Ж Г О С У Д А Р С Т В Е Н Н Ы Й С Т А Н Д А Р Т

САПОГИ РЕЗИНОВЫЕ ФОРМОВЫЕ

Технические условия

**ГОСТ
5375—79**

Rubber moulded boots.
Specifications

ОКП 25 9311 3100, ОКП 25 9312 3100

Дата введения **01.01.80**

Настоящий стандарт распространяется на формовые резиновые сапоги.

В зависимости от назначения сапоги должны выпускаться следующих видов:

- общего назначения;
- общего назначения укороченные;
- на противоскользящей подошве;
- кислотощелочестойкие;
- морозостойкие;
- рыбачьие с клееной и формовой надставкой.

Сапоги предназначаются для защиты ног от воды, а кислотощелочестойкие сапоги — для защиты ног от воды и слабых растворов неорганических кислот и щелочей.

Все требования стандарта, за исключением п. 2.11, являются обязательными, а требования п. 2.11 — рекомендуемыми.

(Измененная редакция, Изм. № 3, 4).

1. ОСНОВНЫЕ ПАРАМЕТРЫ И РАЗМЕРЫ

- 1.1. Сапоги изготовляют следующих размеров:
- мужские — 247, 255, 262, 270, 277, 285, 292, 300, 307;
 - женские — 225, 232, 240, 247, 255, 262, 270.

Издание официальное

Перепечатка воспрещена



© Издательство стандартов, 1979
© ИПК Издательство стандартов, 2002

С. 2 ГОСТ 5375—79

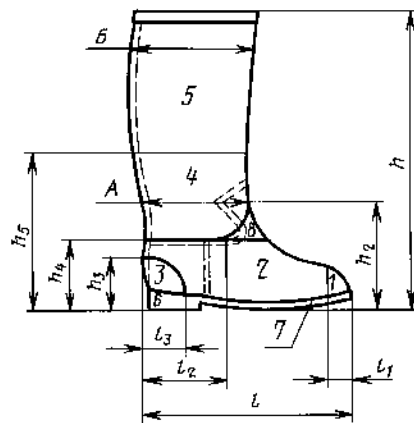
П р и м е ч а н и я:

1. Средний размер мужских сапог — 277, женских сапог — 247.
Для рыбацких сапог с формовой надставкой, изготавливаемых в качестве рабочей обуви, средний размер составляет 285.
2. Внутренние размеры сапог определяются параметрами колодки и проверке не подлежат.
3. По требованию потребителя изготавливают сапоги следующих размеров: женские — 217, мужские — 315 и выше.

(Измененная редакция, Изм. № 3).

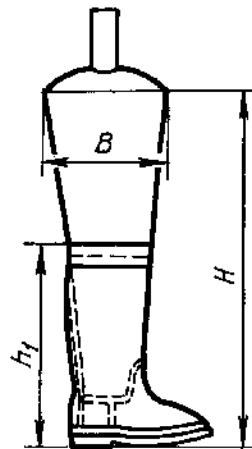
1.2. Ширина голенищ и надставки, высота сапог должны соответствовать указанным на черт. 1 и 2 и в табл. 1.

Сапог общего назначения



Черт. 1

Рыбацкий сапог



Черт. 2

$h_1 = 16\% l$; $h_2 = 41\% l$; $h_3 = 20\% l$;
 для мужских сапог: $h_2 = 42\% h$;
 $h_3 = 20\% h$; $h_4 = 24\% h$; $h_5 = 54\% h$;
 для женских сапог: $h_2 = 39\% h$;
 $h_3 = 18\% h$; $h_4 = 22\% h$; $h_5 = 50\% h$;
 для укороченных сапог: $h_2 = 48\% h$;
 $h_3 = 23\% h$; $h_4 = 27\% h$; $h_5 = 61\% h$.

Т а б л и ц а 1

Р а з м е р ы, мм

Раз- мер сапог для метри- чес- кой нуме- рации	Ширина сапог, не менее					Высота сапог			
	общего назна- чения, кисло- тощелочестой- ких и с проти- воскользающей подошвой		укорочен- ных		ры- бац- ких	Общего назначения, кисло- щелочестойких и с противос- кользающей подошвой, h , не менее	укороченных, не менее	рыбацких, H (предл. откл. ± 10)	рыбацких до надетавки, h_1 , не более
	низ голе- нища А	верх голе- нища Б	низ голени- ща А	верх голени- ща Б	верх надетав- ки В				
Мужские сапоги									
247	171	200	160	200	312	360	325	697	365
255	174	203	163	203	312	368	330	720	375
262	177	206	166	206	312	375	335	742	385
270	180	209	169	209	315	383	340	765	395
277	183	212	172	212	315	390	345	787	435
285	186	215	175	215	315	398	350	810	445
292	189	218	178	218	317	405	355	832	445
300	192	221	181	221	317	413	360	855	445
307	195	224	184	224	317	420	365	877	445
Женские сапоги									
217	150	185	—	—	315	315	—	650	330
225	153	188	—	—	315	320	—	655	335
232	156	191	—	—	315	325	—	660	340
240	159	194	—	—	315	330	—	665	345
247	162	197	—	—	315	335	—	670	350
255	165	200	—	—	315	340	—	675	355
262	168	203	—	—	315	345	—	680	360
270	171	206	—	—	315	350	—	685	365

1.3. Толщина сапог в зонах измерений должна соответствовать указанной в табл. 2.

Т а б л и ц а 2

Зона измерения	Толщина сапог, мм, не менее	
	мужских	женских
Носковая часть 1	2,5	2,5
Передовая часть 2	2,0	2,0
Задниковая часть (у каблука) 3	3,5	3,5
Нижняя часть голенища 4	1,5	1,5