

МЕЖГОСУДАРСТВЕННЫЙ СТАНДАРТ

---

# ИНСТРУМЕНТ ПОЖАРНЫЙ РУЧНОЙ НЕМЕХАНИЗИРОВАННЫЙ

ТЕХНИЧЕСКИЕ УСЛОВИЯ

Издание официальное

БЗ 2—99

ИПК ИЗДАТЕЛЬСТВО СТАНДАРТОВ  
Москва

## ИНФОРМАЦИОННЫЕ ДАННЫЕ

## 1. РАЗРАБОТАН И ВНЕСЕН Министерством внутренних дел СССР

## РАЗРАБОТЧИКИ

М.С. Васильев (руководитель темы); В.Г. Кулешов; Н.М. Сорокина

## 2. УТВЕРЖДЕН И ВВЕДЕН В ДЕЙСТВИЕ Постановлением Государственного комитета СССР по стандартам от 22.02.71 № 298

## 3. ВЗАМЕН ГОСТ 1098—59, ГОСТ 1099—62, ГОСТ 8221—56, ГОСТ 8222—56

## 4. ССЫЛОЧНЫЕ НОРМАТИВНО-ТЕХНИЧЕСКИЕ ДОКУМЕНТЫ

Обозначение НТД, на который дана ссылка	Номер пункта	Обозначение НТД, на который дана ссылка	Номер пункта
ГОСТ 9.032—74	2.10; 2.15	ГОСТ 2789—73	2.5
ГОСТ 12.2.037—78	2а.1	ГОСТ 3118—77	3.7
ГОСТ 380—94	2.2; 3.7	ГОСТ 4204—77	3.7
ГОСТ 427—75	3.4	ГОСТ 7016—82	2.14
ГОСТ 1050—88	2.2	ГОСТ 7829—70	2.8
ГОСТ 1435—90	2.2	ГОСТ 11516—96	2.2
ГОСТ 2695—83	2.12	ГОСТ 15150—69	4.7

## 5. Ограничение срока действия снято Постановлением Госстандарта от 13.07.92 № 681

## 6. ПЕРЕИЗДАНИЕ (август 1999 г.) с Изменениями № 1, 2, утвержденными в сентябре 1983 г., июне 1989 г. (ИУС 1—84, 10—89)

Редактор *Р.Г. Говердовская*  
Технический редактор *О.Н. Власова*  
Корректор *А.С. Черноусова*  
Компьютерная верстка *Л.А. Круговой*

Изд. лиц. № 021007 от 10.08.95. Сдано в набор 30.07.99. Подписано в печать 31.08.99. Усл. печ. л. 0,93. Уч.-изд. л. 0,93.  
Тираж 157 экз. С3582. Зак. 706.

ИПК Издательство стандартов, 107076, Москва, Колодезный пер., 14.  
Набрано в Издательстве на ПЭВМ  
Филиал ИПК Издательство стандартов — тип. "Московский печатник", Москва, Лялин пер., 6.  
Плр № 080102

**ИНСТРУМЕНТ ПОЖАРНЫЙ РУЧНОЙ  
НЕМЕХАНИЗИРОВАННЫЙ****Технические условия**Non-mechanized hand fire instruments.  
Specifications**ГОСТ  
16714—71**

ОКП 48 5485 3000

Дата введения 01.01.72

Настоящий стандарт распространяется на ручной немеханизированный инструмент, предназначенный для выполнения различных работ при тушении пожара.

**1. ТИПЫ, ОСНОВНЫЕ ПАРАМЕТРЫ И РАЗМЕРЫ**

1.1. В зависимости от назначения и области применения устанавливаются следующие типы ручных пожарных немеханизированных инструментов:

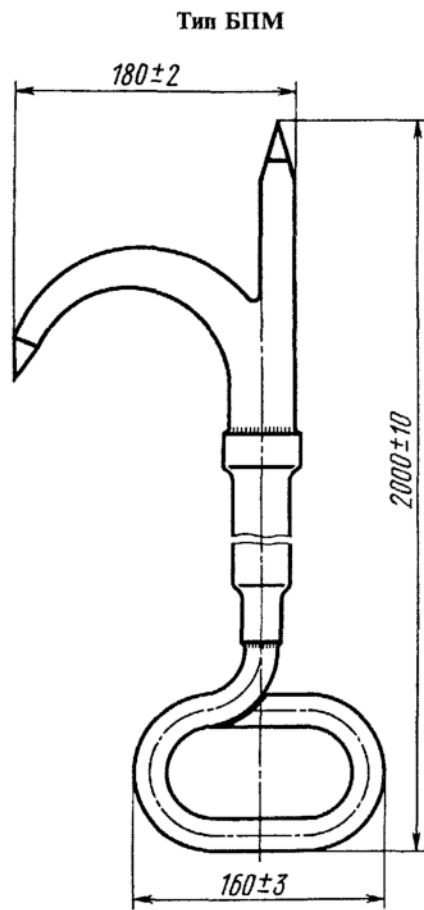
пожарные багры: БПМ — цельнометаллический (черт. 1), БПН — насадной (черт. 2);

КП — пожарный крюк (черт. 3);

ломы пожарные: ЛПТ — тяжелый (черт. 4), ЛПЛ — легкий (черт. 5), ЛПУ — универсальный (черт. 6);

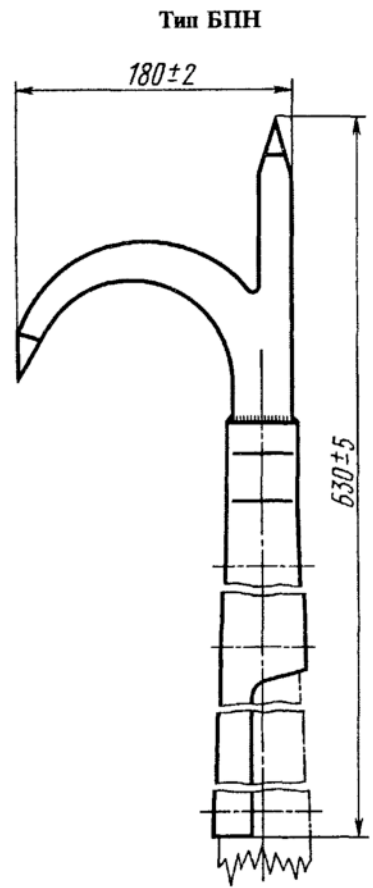
ТПП — топор пожарный поясной (черт. 7).

1.2. Форма и основные размеры ручных инструментов должны соответствовать указанным на черт. 1—7.



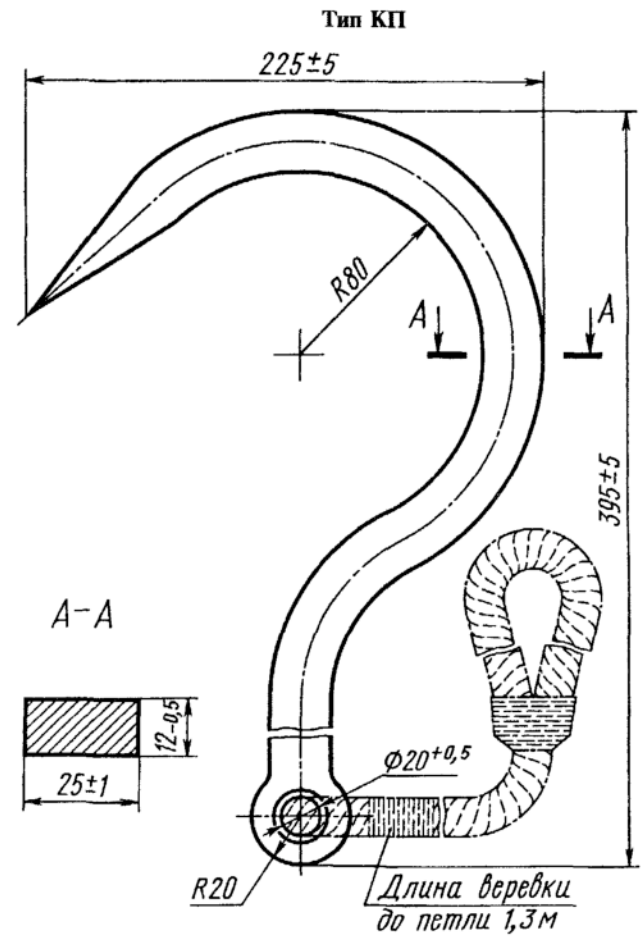
Масса — не более 5 кг.

Черт. 1



Масса — не более 2,0 кг.

Черт. 2



Масса — не более 1,5 кг.

Черт. 3