

НИФТР и СТ КЫРГЫЗСТАНДАРТ
**РАБОЧИЙ
ЭКЗЕМПЛЯР**



ГОСУДАРСТВЕННЫЙ СТАНДАРТ
СОЮЗА ССР

СОЕДИНЕНИЯ ТРУБ ШТУЦЕРНО-ТОРЦОВЫЕ

ТЕХНИЧЕСКИЕ УСЛОВИЯ

ГОСТ 5890—78

Издание официальное

БЗ 1—98

ИПК ИЗДАТЕЛЬСТВО СТАНДАРТОВ
Москва

ГОСУДАРСТВЕННЫЙ СТАНДАРТ СОЮЗА ССР

СОЕДИНЕНИЯ ТРУБ ШТУЦЕРНО-ТОРЦОВЫЕ

ГОСТ
5890—78*

Технические условия

Pipe connection with screwed ends.
SpecificationsВзамен
ГОСТ 5890—68

ОКСТУ 2952

Постановлением Государственного комитета стандартов Совета Министров СССР от 27 июля 1978 г. № 2008 срок введения установлен

с 01.07.79

Ограничение срока действия снято по протоколу № 3—93 Межгосударственного Совета по стандартизации, метрологии и сертификации (ИУС 5—6—93)

Настоящий стандарт распространяется на штуцерно-торцовые соединения труб и штуцера с условным давлением P_y до 10 МПа (до 100 кгс/см²), применяемые в трубопроводах кораблей, судов и плавсредств, в том числе для экспорта.

(Измененная редакция, Изм. № 1).

1. ТИПЫ, ОСНОВНЫЕ ПАРАМЕТРЫ И РАЗМЕРЫ

1.1. Типы и основные параметры штуцерно-торцовых соединений труб и штуцеров должны соответствовать значениям, указанным в табл. 1.

1.2. Конструкция и основные размеры штуцерно-торцовых соединений труб и штуцеров должны соответствовать значениям, указанным на черт. 1—9 и в табл. 2—7.

Таблица 1

Тип	Наименование	D_y , мм	P_y , МПа (кгс/см ²)	Материал
1	Штуцерно-торцовое накидное соединение внахлестку	3—32	10 (100)	Углеродистая и коррозионно-стойкая стали, латунь, бронза
2	Штуцерно-торцовое накидное соединение встык	10—32		Углеродистая и коррозионно-стойкая стали
3	Штуцерно-торцовое накидное переходное соединение внахлестку	6 ₃ —32/25		Углеродистая и коррозионно-стойкая стали, латунь, бронза
4	Штуцерно-торцовое накидное переходное соединение встык	15/10—32/25		Углеродистая и коррозионно-стойкая стали
5	Промежуточный штуцер встык	10—32		Углеродистая и коррозионно-стойкая стали
6	Промежуточный штуцер внахлестку	3—32		
7	Ввертной штуцер	3—32		
8	Ввертной штуцер с цапковым концом под метрическую резьбу	3—25		
		3—32	1,6 (16)	

Издание официальное

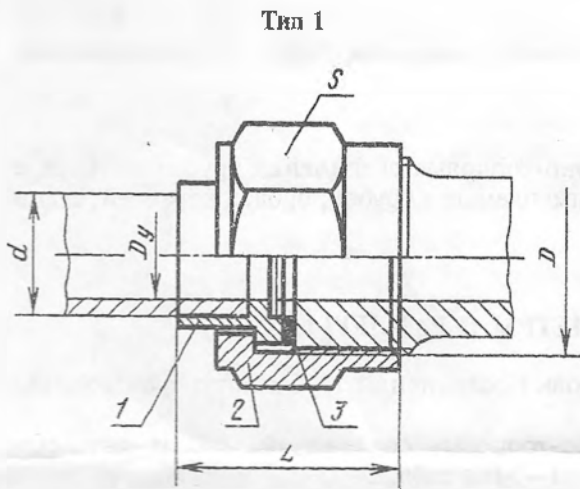
Перепечатка воспрещена

★

* Переиздание (июль 1998 г.) с Изменениями № 1, 2, 3, утвержденными в декабре 1983 г., октябре 1985 г., ноябре 1988 г. (ИУС 3—84, 2—86, 2—89)

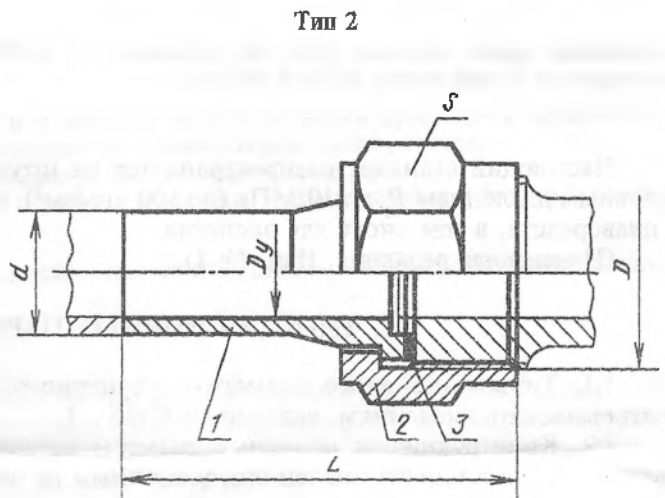
Тип	Наименование	D_y , мм	P_y , МПа (кгс/см ²)	Материал
9	Ввертной штуцер с цапковым концом под трубную резьбу	6—32	1,6 (16)	Углеродистая и коррозионно-стойкая стали, латунь, бронза
10	Приварной штуцер	3—32	4,0 (40)	

Примечание. Штуцерно-торцовые соединения с условным проходом D_y 32, предназначенные для газа, применяют при условном давлении P_y не более 4,0 МПа (40 кгс/см²).



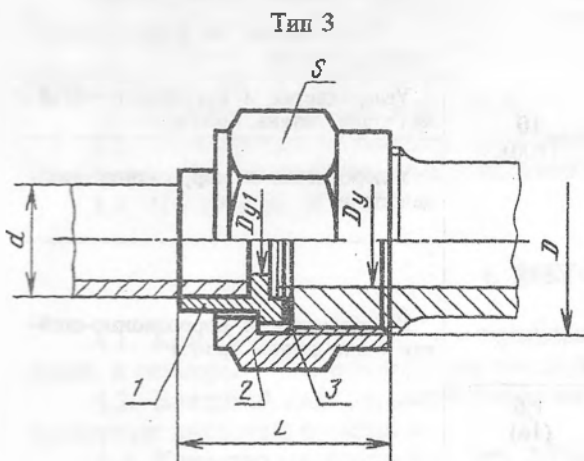
1 — nipple; 2 — гайка; 3 — прокладка

Черт. 1



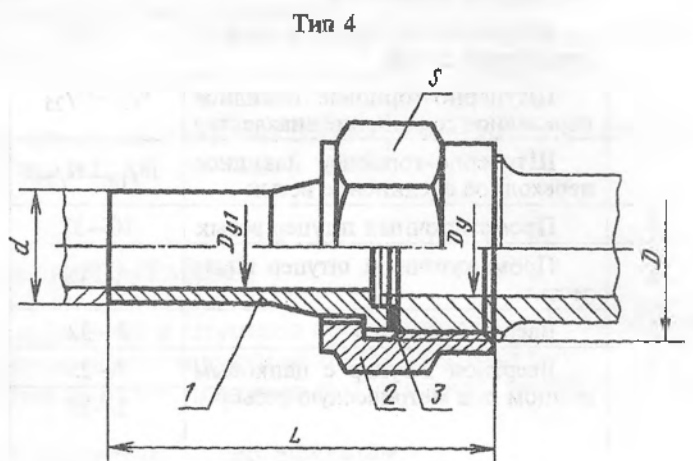
1 — nipple; 2 — гайка; 3 — прокладка

Черт. 2



1 — nipple; 2 — гайка; 3 — прокладка

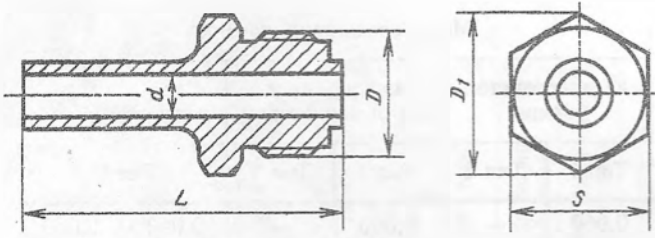
Черт. 3



1 — nipple; 2 — гайка; 3 — прокладка

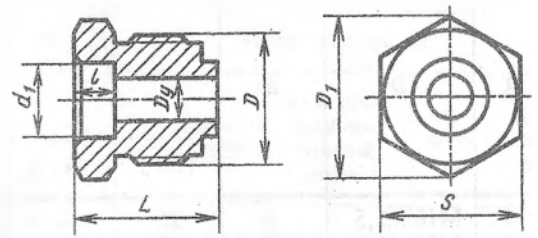
Черт. 4

Тип 5



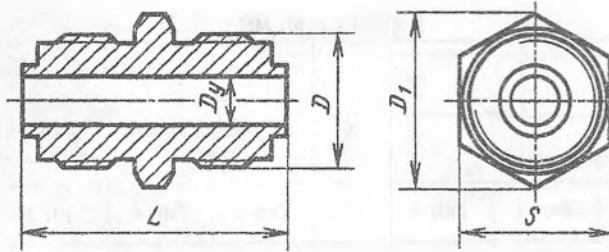
Черт. 5

Тип 6



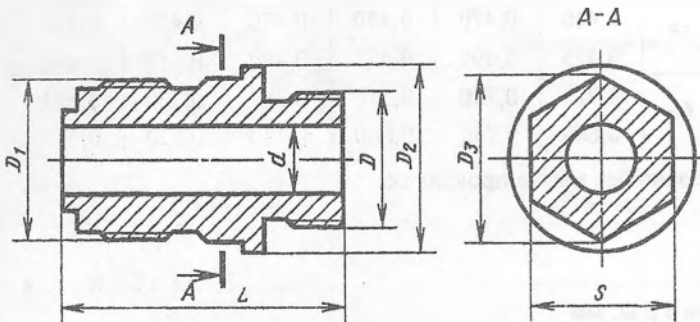
Черт. 6

Тип 7



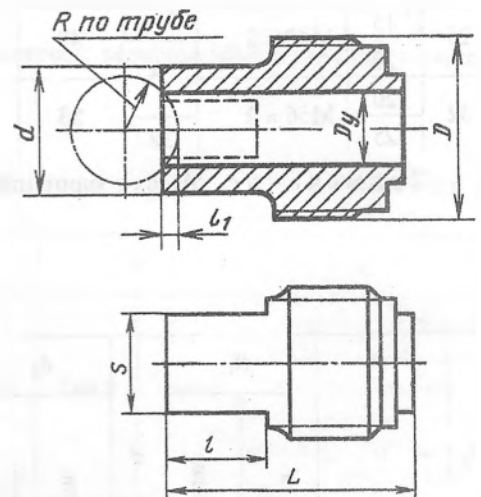
Черт. 7

Типы 8 и 9



Черт. 8

Тип 10



Черт. 9