

ВИСКОЗИМЕТРЫ КАПИЛЛЯРНЫЕ СТЕКЛЯННЫЕ

ТЕХНИЧЕСКИЕ УСЛОВИЯ

Издание официальное



Москва
Стандартинформ
2005

М Е Ж Г О С У Д А Р С Т В Е Н Н Ы Й С Т А Н Д А Р Т

ВИСКОЗИМЕТРЫ КАПИЛЛЯРНЫЕ СТЕКЛЯННЫЕ**Технические условия**Glass capillary viscosimeters.
Specifications**ГОСТ
10028—81**МКС 17.060
ОКП 43 2112

Дата введения 01.01.83

Настоящий стандарт распространяется на капиллярные стеклянные вискозиметры, предназначенные для определения кинематической вязкости жидкостей, изготавливаемые для нужд народного хозяйства и экспорта.

Стандарт соответствует международному стандарту ИСО 3105—76 в части технических требований.

Коды ОКП указаны в приложении.

1. ТИПЫ, ОСНОВНЫЕ ПАРАМЕТРЫ И РАЗМЕРЫ

1.1. Вискозиметры следует изготавливать типов:

ВПЖ-1, ВПЖ-2, ВПЖ-3, ВПЖ-4, ВПЖТ-1, ВПЖТ-2, ВПЖТ-3, ВПЖТ-4 — для определения вязкости прозрачных жидкостей;

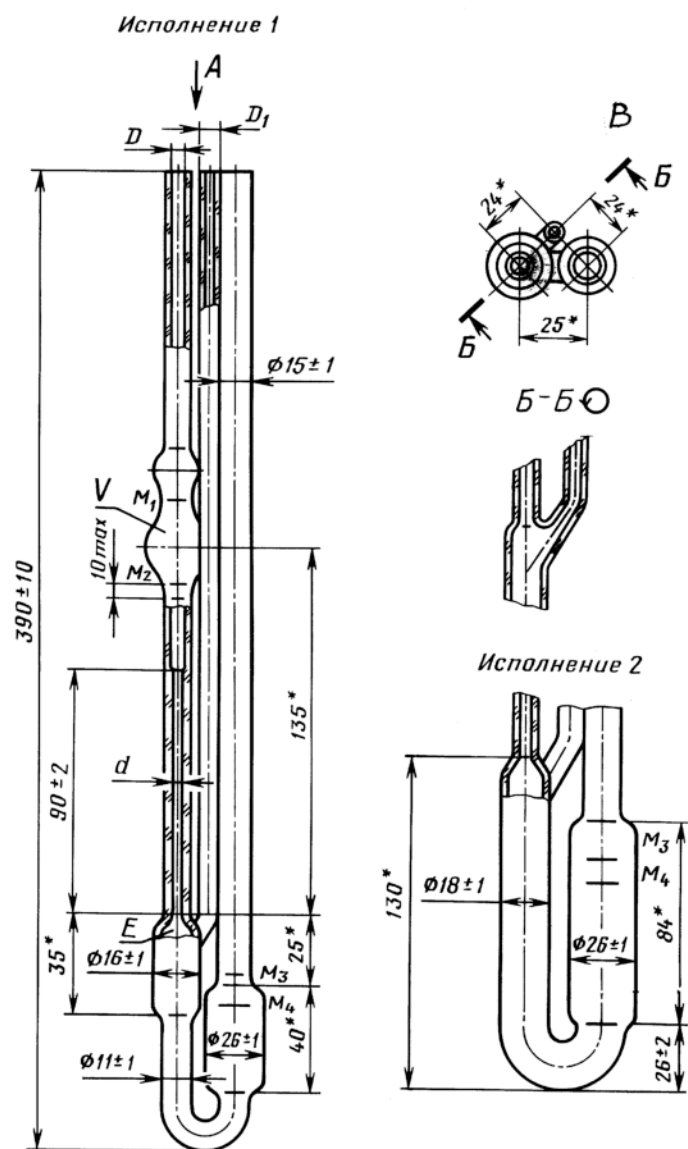
ВПЖМ и ВПЖМТ — для определения вязкости малого количества прозрачной жидкости;

ВНЖ и ВНЖТ — для определения вязкости непрозрачных жидкостей.

1.2. Типы, основные параметры и размеры вискозиметров должны соответствовать указанным на черт. 1—6 и в табл. 1—6.

ВПЖ-1, ВПЖТ-1

Таблица 1



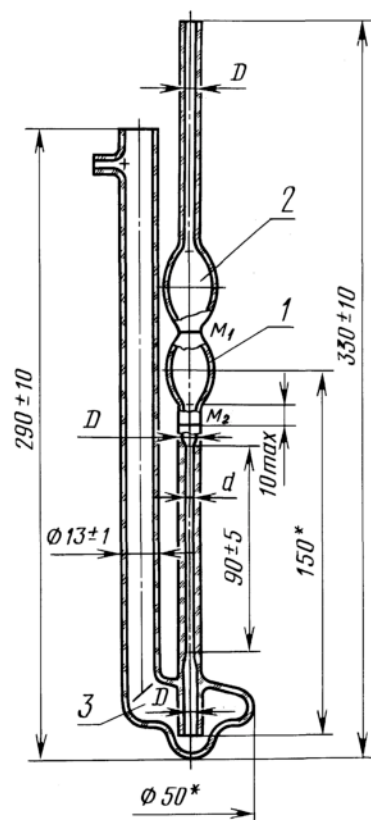
* Размеры обеспечиваются инструментом.

Черт. 1

Номинальное значение постоянной $K, \text{мм}^2/\text{с}^2$	Диапазон измерения вязкости, $\text{мм}^2/\text{с}$	мм				$D \pm 0,2$	$D \pm 1,0$	Объем измерительного резервуара $V, \text{см}^3$	
		ВПЖ-1		ВПЖТ-1				ВПЖ-1	ВПЖТ-1
		Номин.	Пред. откл.	Номин.	Пред. откл.				
0,003	От 0,6 до 3 включ.	0,34	$\pm 0,02$	0,34	$\pm 0,007$	2,50	7,0	1,5 \pm 0,2	1,5 \pm 0,08
0,01	От 2 до 10 включ.	0,54		0,54	$\pm 0,01$			3 \pm 0,3	3,0 \pm 0,15
0,03	От 6 до 30 включ.	0,86	$\pm 0,03$	0,86	$\pm 0,02$	4,00	6,2 \pm 0,3	6,2 \pm 0,30	—
0,1	От 20 до 100 включ.	1,16		1,16	—				
0,3	От 60 до 300 включ.	1,52	$\pm 0,04$	1,52	$\pm 0,03$	5,00	8,0	—	—
1	От 200 до 1000 включ.	2,10		—	—				
3	От 600 до 3000 включ.	2,75	$\pm 0,05$	—	—	5,50	8,0	—	—
10	От 2000 до 10000 включ.	3,75		—	—				
30	От 6000 до 30000 включ.	5,10	$\pm 0,06$	—	—	6,85	8,0	—	—
100	От 20000 до 100000 включ.	6,85		—	—				

Вискозиметры типов ВПЖ-2 и ВПЖТ-2

Таблица 2



* Размеры обеспечиваются инструментом.

1 — измерительный резервуар; 2, 3 — резервуары

Черт. 2

Номинальное значение постоянной K , $\text{мм}^2/\text{с}^2$	Диапазон измерения вязкости, $\text{мм}^2/\text{с}$	мм				$D \pm 0,2$	Объем измерительного резервуара V , см^3	
		ВПЖ-2		ВПЖТ-2			ВПЖ-2	ВПЖТ-2
		Номин.	Пред. откл.	Номин.	Пред. откл.			
0,003	От 0,6 до 3 включ.	0,34	$\pm 0,02$	0,34	$\pm 0,007$	3,0	1,5 $\pm 0,2$	1,5 $\pm 0,08$
0,005	От 1 до 5 включ.	0,39		0,39	$\pm 0,008$		3,8 $\pm 0,2$	3,8 $\pm 0,2$
0,01	От 2 до 10 включ.	0,56		0,56	$\pm 0,01$			
0,03	От 6 до 30 включ.	0,73	$\pm 0,03$	0,73	$\pm 0,02$	4,0	—	
0,1	От 20 до 100 включ.	0,99		0,99				
0,3	От 60 до 300 включ.	1,31	$\pm 0,04$	1,31	$\pm 0,03$			
1	От 200 до 1000 включ.	1,77		1,77				
3	От 600 до 3000 включ.	2,37	$\pm 0,05$	—	—			
10	От 2000 до 10000 включ.	3,35		—	—			
30	От 6000 до 30000 включ.	4,66		—	—			