

Формы металлические (кокли)

ВЫТАЛКИВАТЕЛИ

Конструкция и размеры

Chill moulds. Pushers.
Construction and dimensionsГОСТ
16246-70*Взамен
МН 759-60
0401-0300НИИТР и СГ ЮЗРГАЗСТАНДАРТ
РАБОЧИЙ
ЭКЗЕМПЛЯР

Постановлением Комитета стандартов, мер и измерительных приборов при Совете Министров СССР от 29 июля 1970 г. № 1463 срок введения установлен с 01.01 1972 г.

Проверен в 1980 г.

Несоблюдение стандарта преследуется по закону

1. Настоящий стандарт распространяется на выталкиватели, применяемые в металлических формах для выталкивания отливок.

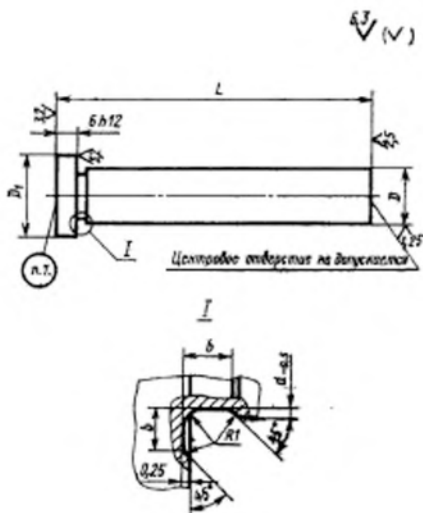
2. Конструкция и размеры выталкивателей должны соответствовать указанным на чертежах и в таблице.

Издание официальное

Перепечатка воспрещена

★

* Переиздание май 1982 г. с Изменением № 1, утвержденным в октябре 1980 г. (ИУС № 1-1981г.)



Размеры в мм

Обозначение выключателей	Применяемость	L	D (пред. откл. по $d11$)	D_1	d	Масса, 100 шт., кг
0401-0301		40	8	12	2	1,60
0401-0302		45				1,90
0401-0303		50				2,00
0401-0304		55				2,35
0401-0305		60				2,40
0401-0306		65				2,76
0401-0307		70				2,94
0401-0308		75				3,14
0401-0309		80				3,20
0401-0310		85				3,54

Размеры, мм

Обозначение пятакшпите- лей	Примене- мость	L	D (пред. откл. по d11)	D ₁	b	Масса, 100 шт., кг
0401-0311		90	8	12	2	3,73
0401-0312		95				3,93
0401-0313		100				4,00
0401-0314		105				4,31
0401-0315		110				4,51
0401-0316		120				4,80
0401-0317		130				5,29
0401-0318		140				5,69
0401-0319		150				6,32
0401-0320		160				6,40
0401-0321		170				6,92
0401-0322		180				7,18
0401-0323		190				8,00
0401-0324		200				8,03
0401-0325		210				8,34
0401-0326		220				8,80
0401-0327		240				9,59
0401-0328		250	10,00			
0401-0329		50	10	14	3,20	
0401-0330		55			3,60	
0401-0331		60			3,80	
0401-0332		65			4,21	
0401-0333		70			4,50	
0401-0334		75			4,82	
0401-0335		80			5,00	
0401-0336		85			5,43	
0401-0337		90			5,73	
0401-0338		95			5,98	

Продолжение

Размеры в мм

Обозначение выпуклых телешей	Применяе- мость	L	D (пред. откл. по d11)	D ₁	b	Масса, 100 шт., кг
0401-0339		100	10	14	2	6,30
0401-0340		105				6,62
0401-0341		110				6,97
0401-0342		120				7,50
0101-0343		130				8,12
0401-0344		140				8,75
0401-0345		150				9,47
0401-0346		160				10,00
0401-0347		170				10,06
0401-0348		180				11,20
0401-0349		190				11,87
0401-0350		200				12,50
0101-0351		210				13,10
0401-0352		220				13,75
0401-0353		240				15,00
0401-0354		250				15,60
0401-0355		260				16,20
0401-0356		280				17,50
0401-0357		300				18,70
0401-0358		320				19,90
0401-0359		340	21,20			
0401-0360		360	22,40			
0401-0361		380	23,60			
0401-0362		400	24,80			
0401-0363		60	12	20	6,05	
0401-0364		65			6,55	
0401-0365		70			7,06	
0401-0366		75			7,55	