

конечно поправки (лист 5-87)

НИИФТР и СТ ЦСМ при МЭИФ КР

**РАБОЧИЙ
ЭКЗЕМПЛЯР**



**ГОСУДАРСТВЕННЫЙ СТАНДАРТ
СОЮЗА ССР**

**БОБИНЫ
КИНОСЪЕМОЧНЫХ АППАРАТОВ
ДЛЯ 16-ММ КИНОПЛЕНКИ**

ОБЩИЕ ТЕХНИЧЕСКИЕ УСЛОВИЯ

ГОСТ 9615-79

Издание официальное



**ГОСУДАРСТВЕННЫЙ КОМИТЕТ ССР ПО СТАНДАРТАМ
Москва**

ОСТ 9815—79 Бобины киносъёмочных аппаратов для 16-мм киноплёнки.
Исходные технические условия

В каком месте	Напечатано	Должно быть
пункт 3.2	пп. 2.3, 2.8	пп. 2.3, 2.7

(ИУС № 5 1983 г.)

ГОСТ
9615—79БОБИНЫ КИНОСЪЕМОЧНЫХ АППАРАТОВ ДЛЯ
16-мм КИНОПЛЕНКИ

Общие технические условия

Motion-picture camera spools for 16-mm film.
General specification

Взамен

ГОСТ 9615—61 (в части
бобин для 16-мм кино-
плёнки)

Постановлением Государственного комитета СССР по стандартам от 6 июня 1979 г. № 2053 срок действия установлен

с 01.01 1981 г.

до 01.01 1986 г.

Несоблюдение стандарта преследуется по закону

Настоящий стандарт распространяется на бобины для 16-мм киноплёнки, применяемые в любительских киносъёмочных аппаратах.

Стандарт соответствует международному стандарту ИСО 1019—75 в части основных размеров

1. ТИПЫ И ОСНОВНЫЕ РАЗМЕРЫ

1.1. Бобины должны изготавливаться двух типов:

- 1 — с дисками, имеющими одинаковые посадочные отверстия (квадрат с пазом);
- 2 — с дисками, имеющими различные посадочные отверстия (квадрат с пазом или круглое отверстие).

Примечание. Бобины типа 1, входящие в комплект киносъёмочного аппарата, допускается изготавливать с посадочными отверстиями квадратной формы без пазов.

1.2. Емкость бобин должна быть 15, 30 и 60 м.

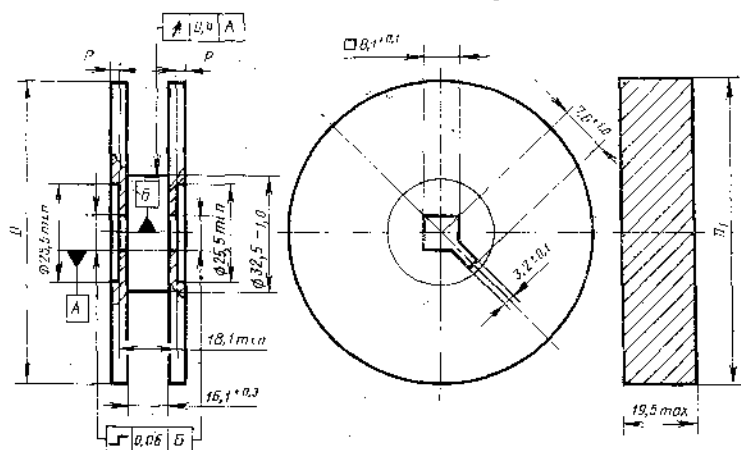
Пример условного обозначения бобины типа 1 емкостью 30 м:

Бобина 1—30 ГОСТ 9615—79

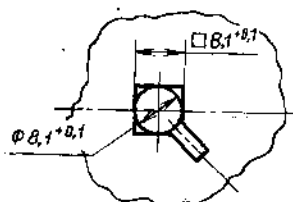
1.3. Основные размеры бобин должны соответствовать черт. 1, все выступающие части бобины должны вписываться в диаграмму объема вращения, указанную на черт. 1.

Примечание. В диаграмму объема вращения должны включаться все суммарные отклонения размеров и формы бобины при ее вращении.

Тип 1
 Диаграмма объема вращения



Тип 2



Черт. 1

Примечания:

1. Чертеж не определяет конструкцию бобины.
2. Размер D_1 — максимальный.

1.4. Диаметры D и D шах должны быть соответственно:

71,5 _{-1,0} мм	и	72 мм	для бобин емкостью	15 м;		
92,0 _{-1,0} мм	и	92,5 мм	»	»	»	30 м;
126,0 _{-1,0} мм	и	126,5 мм	»	»	»	60 м

1.5. Допускается изготавливать круглое отверстие бобины типа 2 с технологическими пазами, не ухудшающими технические характеристики бобины.

1.6. Размер P (см. черт. 1), определяющий расстояние от опорного торца (базовой плоскости) до максимально удаленной точки дисков, может быть больше нуля, равен нулю и меньше нуля.