

М Е Ж Г О С У Д А Р С Т В Е Н Н Ы Й   С Т А Н Д А Р Т

---

# **БУТЫЛКИ СТЕКЛЯННЫЕ ДЛЯ ПИЩЕВЫХ ЖИДКОСТЕЙ**

## **Типы, параметры и основные размеры**

Издание официальное

Предисловие

1 РАЗРАБОТАН Техническим комитетом по стандартизации ТК 74 «Стеклопакетная тарак»

ВНЕСЕН Госстандартом России

2 ПРИНЯТ Межгосударственным советом по стандартизации, метрологии и сертификации (протокол № 20 от 1 ноября 2001 г.)

За принятие проголосовали:

Наименование государства	Наименование национального органа по стандартизации
Азербайджанская Республика	Азгосстандарт
Республика Армения	Армгосстандарт
Республика Беларусь	Госстандарт Республики Беларусь
Республика Казахстан	Госстандарт Республики Казахстан
Кыргызская Республика	Кыргыстандарт
Республика Молдова	Молдовастандарт
Российская Федерация	Госстандарт России
Республика Таджикистан	Таджикстандарт
Туркменистан	Главгосслужба «Туркменстандартлары»
Республика Узбекистан	Узгосстандарт
Украина	Госпотребстандарт Украины

3 Стандарт гармонизирован с международными стандартами: ИСО 8162—85 «Тара стеклянная. Высокие венчики горловины под кроненпробку. Размеры», ИСО 8163—85 «Тара стеклянная. Низкие венчики горловины под кроненпробку. Размеры», ИСО 8164—90 «Тара стеклянная. Бутылки «Евроформы» вместимостью 520 мл. Размеры», ИСО 9056—90 «Тара стеклянная. Венчики под винтовой колпачок с контрольной предохранительной полоской. Размеры», ИСО 9058—92 «Тара стеклянная. Допуски»

4 Постановлением Государственного комитета Российской Федерации по стандартизации и метрологии от 8 июля 2002 г. № 270-ст межгосударственный стандарт ГОСТ 10117.2—2001 введен в действие в качестве государственного стандарта Российской Федерации с 1 января 2003 г.

5 ВЗАМЕН ГОСТ 10117—91 в части раздела 1 и ГОСТ 26586—85 в части раздела 1

6 ИЗДАНИЕ с Поправками (ИУС 2—2003, 12—2003)

Настоящий стандарт не может быть полностью или частично воспроизведен, тиражирован и распространен в качестве официального издания на территории Российской Федерации без разрешения Федерального агентства по техническому регулированию и метрологии

**БУТЫЛКИ СТЕКЛЯННЫЕ ДЛЯ ПИЩЕВЫХ ЖИДКОСТЕЙ****Типы, параметры и основные размеры**

Glass bottles for food liquids.  
Types, parameters and main dimensions

Дата введения 2003—01—01

**1 Область применения**

Настоящий стандарт распространяется на стеклянные бутылки круглой формы, предназначенные для пищевых жидкостей, и устанавливает их типы, параметры и основные размеры. Обязательные требования к качеству продукции по ГОСТ 30288 изложены в 4.6.

**2 Нормативные ссылки**

В настоящем стандарте использованы ссылки на следующие стандарты:  
ГОСТ 10117.1—2001 Бутылки стеклянные для пищевых жидкостей. Общие технические условия  
ГОСТ 17527—2003 Упаковка. Термины и определения  
ГОСТ 30288—95 Тара стеклянная. Общие положения по безопасности, маркировке и ресурсосбережению

**3 Определения**

В настоящем стандарте применяют термины по ГОСТ 17527, а также следующие термины с соответствующими определениями:

3.1 **номинальная вместимость:** Вместимость тары, определяющая заданный объем жидкости, который используется для маркировки тары.

3.2 **полная вместимость:** Вместимость тары, определяющая объем жидкости, помещенной до верхней плоскости торца венчика горловины.

3.3 **уровень заполнения:** Расстояние от верхней плоскости торца венчика горловины до поверхности жидкости в таре, наполненной в соответствии с заданной номинальной вместимостью.

3.4 **предельное отклонение:** Разность между предельным и номинальным размерами.

**4 Типы, параметры и основные размеры**

4.1 Типы, параметры и основные размеры бутылок должны соответствовать указанным на рисунках 1—27 и в таблицах 1—8.

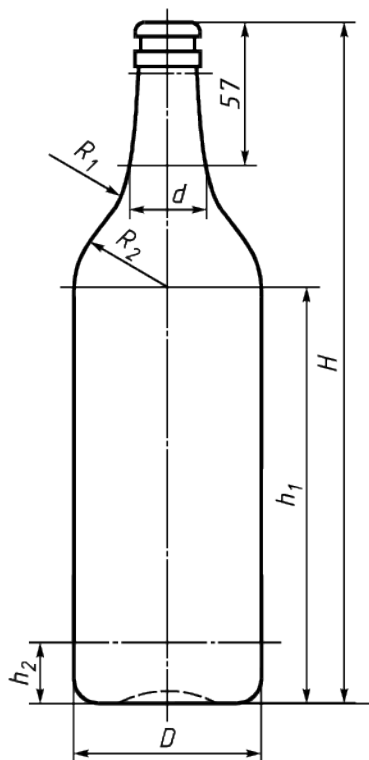
4.2 На бутылках допускается на цилиндрической части углубление под этикетку размером от 0,2 до 1,0 мм.

Допускается изменять высоту цилиндрической части, предназначенной под этикетку.

4.3 Контролируемые параметры бутылок: общая высота, наружный диаметр корпуса, полная вместимость и, по согласованию с заказчиком, номинальная вместимость по уровню заполнения.

При горячем розливе вина полную вместимость допускается изменять по согласованию с заказчиком.

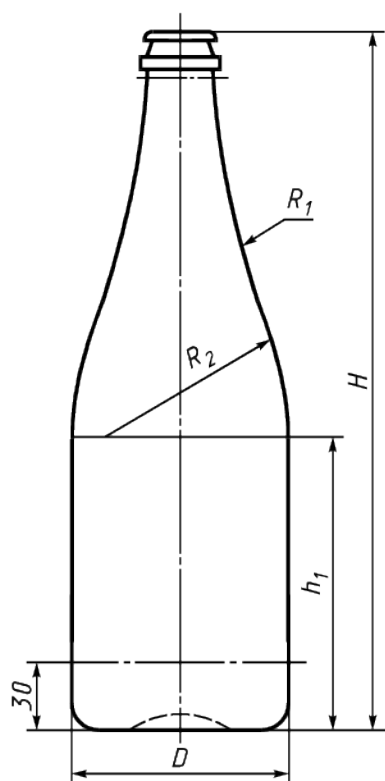
4.4 Условные обозначения и размеры венчиков горловин должны соответствовать указанным на рисунках 28—55 и в таблице 9.



Т а б л и ц а 1

Вместимость, см <sup>3</sup>		Размеры, мм						
номиналь- ная	полная	<i>H</i>	<i>D</i>	<i>h</i> <sub>1</sub>	<i>h</i> <sub>2</sub>	<i>d</i>	<i>R</i> <sub>1</sub>	<i>R</i> <sub>2</sub>
700	725 ± 15	280,0 ± 1,7	75,5 ± 1,4	175	23	32	35	38
200	215 ± 7	193,5 ± 1,4	54,0 ± 1,2	105	20	30	29	28

Рисунок 1 — Бутылка типа I



Т а б л и ц а 2

Вместимость, см <sup>3</sup>		Размеры, мм				
номиналь- ная	полная	<i>H</i>	<i>D</i>	<i>h</i> <sub>1</sub>	<i>R</i> <sub>1</sub>	<i>R</i> <sub>2</sub>
750	785 ± 15	300,0 ± 1,8	85,0 ± 1,6	123	300	180
400	430 ± 10	245,0 ± 1,6	70,5 ± 1,4	105	172	120

Рисунок 2 — Бутылка типа II