

МЕЖГОСУДАРСТВЕННЫЙ СТАНДАРТ

ДЕРЖАВКИ С ШАРИКОВЫМ КРЕПЛЕНИЕМ ПУАНСОНОВ

КОНСТРУКЦИЯ И РАЗМЕРЫ

Издание официальное

БЗ 3—99

ИПК ИЗДАТЕЛЬСТВО СТАНДАРТОВ
Москва

ДЕРЖАВКИ С ШАРИКОВЫМ КРЕПЛЕНИЕМ
ПУАНСОНОВ

Конструкция и размеры

Holders for ball-mounting of punches.
Construction and dimensions

ГОСТ
16663—80*

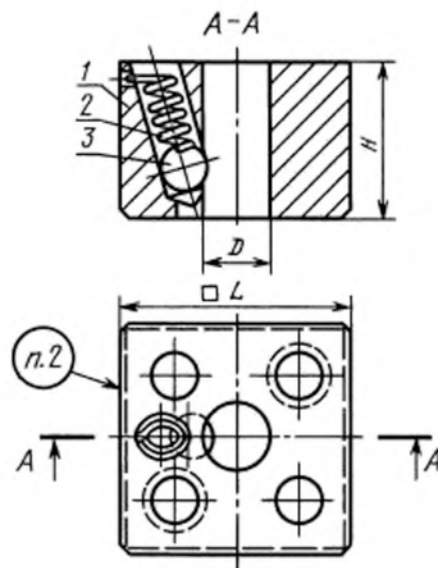
Взамен
ГОСТ 16663—71

ОКП 39 9800

Постановлением Государственного комитета СССР по стандартам от 04.03.80 № 1012 дата введения установлена
01.01.81

Ограничение срока действия снято Постановлением Госстандарта от 26.06.85 № 1968

1. Конструкция и размеры державок с шариковым креплением пуансонов должны соответствовать указанным на черт. 1 и в табл. 1.



Размеры для справок.

Черт. 1

Издание официальное

Перепечатка воспрещена

★

* Переиздание (октябрь 1999 г.) с Изменением № 1, утвержденным в июне 1985 г. (ИУС 10—85)

© Издательство стандартов, 1980
© ИПК Издательство стандартов, 1999

Размеры в мм

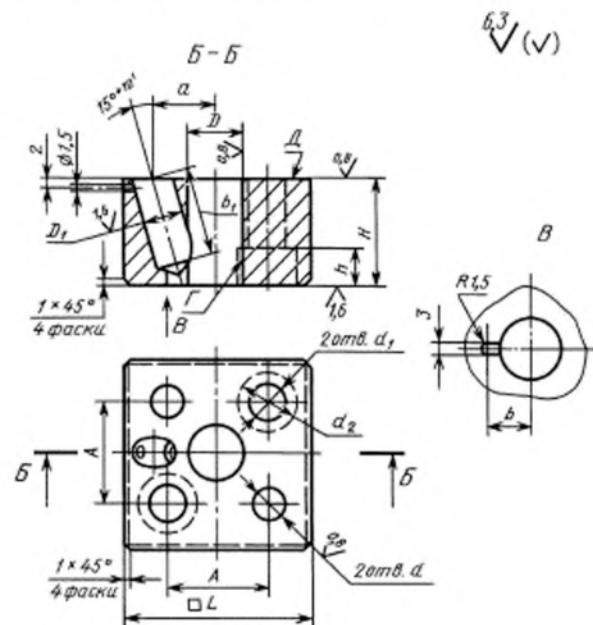
Обозначение державки	Применяемость	D	H	L	Масса, кг, не более	Поз. 1 Корпус Кол. 1	Поз. 2 Пружина Кол. 1	Поз. 3 Шарик по ГОСТ 3722—81 Кол. 1
						Обозначения		
1038-0841		6,3	28	45	0,364	1038-0841/001	1038-0841/002	6,350—60
1038-0842		8,0			0,359	1038-0842/001		
1038-0843		10,0			0,353	1038-0843/001		
1038-0844		12,0			0,344	1038-0844/001		
1038-0845		16,0	36	56	0,740	1038-0845/001	1038-0845/002	12,303—60
1038-0846			28		0,568	1038-0846/001	1038-0844/002	8,000—60
1038-0847		36	28	63	0,717	1038-0847/001	1038-0845/002	12,303—60
1038-0848		20,0			0,540	1038-0848/001	1038-0848/002	9,525—60
1038-0849		36	28	63	0,684	1038-0849/001	1038-0845/002	12,303—60
1038-0850		22,0			0,707	1038-0850/001	1038-0848/002	9,525—60
1038-0851		36	28	63	0,877	1038-0851/001	1038-0845/002	12,303—60
1038-0852		25,0			0,683	1038-0852/001	1038-0848/002	9,525—60
1038-0853		36	36	63	0,851	1038-0853/001	1038-0845/002	12,303—60

Пример условного обозначения державки размерами $D = 6,3$ мм, $H = 28$ мм:

Державка 1038-0841 ГОСТ 16663—80

(Измененная редакция, Изм. № 1).

2. Маркировать: условное обозначение и товарный знак предприятия-изготовителя.
3. Конструкция и размеры корпусов (поз. 1) должны соответствовать указанным на черт. 2 и в табл. 2.



Черт. 2