

**КРАСИТЕЛИ ОРГАНИЧЕСКИЕ, ПРОДУКТЫ
ПРОМЕЖУТОЧНЫЕ ДЛЯ КРАСИТЕЛЕЙ, ВЕЩЕСТВА
ТЕКСТИЛЬНО-ВСПОМОГАТЕЛЬНЫЕ**

Методы отбора проб

Organic dyes, intermediates for dyes,
auxiliary compounds for textiles.
Sampling methods

**ГОСТ
6732.2—89**

ОКСТУ 2409

Срок действия с 01.01.91
до 01.01.2001

Настоящий стандарт распространяется на органические красители, промежуточные продукты для красителей, текстильно-вспомогательные вещества и устанавливает методы отбора проб для испытаний.

1. АППАРАТУРА

1.1. Для отбора проб красителей, полупродуктов и текстильно-вспомогательных веществ из всех видов тары, специализированных контейнеров транспортных средств и хранилищ применяют пробоотборники, указанные в приложении.

1.2. Сосуды, приспособления и пробоотборники должны быть изготовлены из материала, устойчивого к действию продукта (стекла, латуни, нержавеющей стали и других материалов).

Материалы для изготовления пробоотборников выбирает предприятие с учетом выпускаемой или применяемой продукции.

2. МЕТОДЫ ОТБОРА ПРОБ

2.1. Упаковочные единицы, отобранные в выборку для контроля качества, должны быть перед вскрытием тщательно очищены снаружи от загрязнений.

2.2. Отбор проб необходимо проводить быстро, в условиях, не влияющих на свойства продукта и исключающих возможность изменения состава пробы, учитывая агрегатное состояние продукта, летучесть, гигроскопичность, светостойкость и др.

2.3. Пробы отбирают по следующей схеме:

от упаковочных единиц, отобранных для контроля, отбирают **точечные пробы**;

из точечных проб составляют **объединенную пробу**;

от объединенной пробы отбирают **среднюю пробу**.

2.4. Точечные пробы сыпучих продуктов (порошкообразных, гранулированных, чешуири-
ванных) отбирают из любых точек массы продукта по всей толщине слоя при помощи металличе-
ского шупа (черт. 1), трубок, ковшей или механических пробоотборников. Отбирают не ме-
нее двух точечных проб следующим способом: упаковочную единицу устанавливают наклонно
под углом 35—45°, шуп кладут на продукт, располагая щель шупа против предполагаемого на-
правления поворота, потом поворачивают тару примерно на 50—60° для наполнения шупа про-
дуктом. Держа шуп в горизонтальном положении на высоте 2—3 см, осторожно высыпают
продукт на негигроскопичную поверхность.

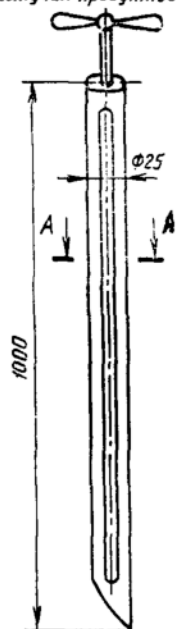
Допускается отбирать пробы поворачивая пробоотборник (шуп) под углом 35—40°

2.5. Точечные пробы пастообразных продуктов отбирают после проверки продукта на од-
нородность визуальным способом из любых точек массы продукта по всей толщине слоя при
помощи металлического шупа с продольным вырезом (черт. 2) и трубок. Отбирают не менее
трех точечных проб.

При расслаивании продукт предварительно перемешивают по возможности механическим
способом. Если перемешивание затруднительно, пробы отбирают по всей толщине слоя из лю-
бых точек массы продукта, равномерно расположенных внутри тары.

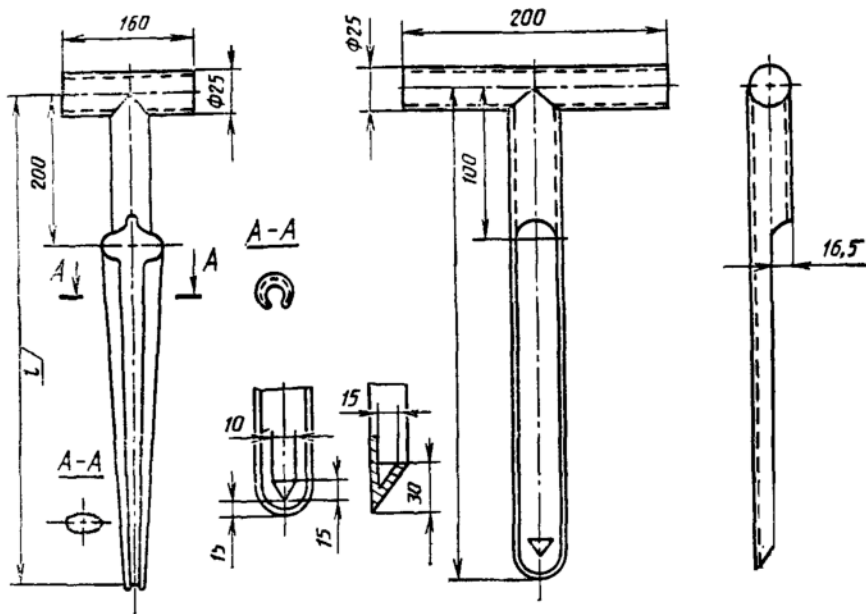
При отборе проб шупом с продольным вырезом его опускают, ввинчивая по всей толщине

Щуп для отбора проб сыпучих продуктов



Черт. 1

Щуп с продольным вырезом для отбора проб пастообразных продуктов

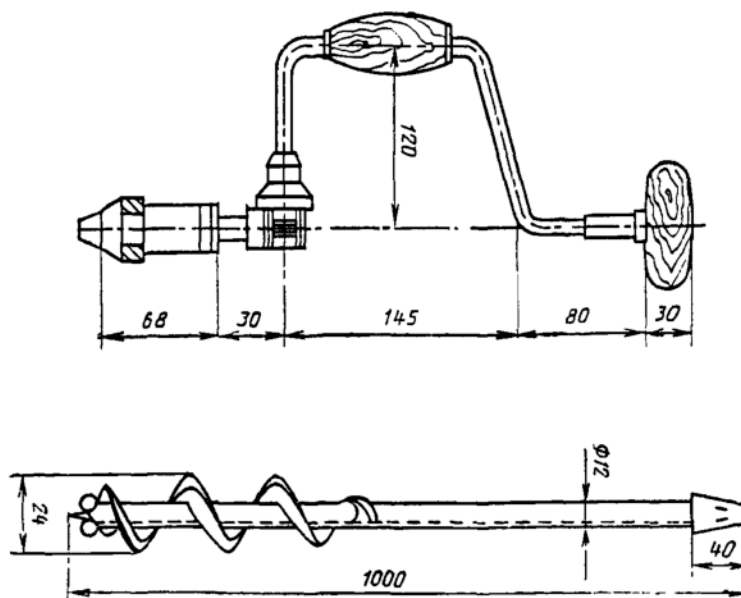


Черт. 2

слоя продукта, затем вынимают и извлекают из него пробу шпателем, вставленным в верхнюю часть прорези, перемещая его вниз. В пробу берут все содержимое щупа.

2.6. Точечные пробы продуктов в виде плавок, застывающих при температуре окружающей среды, отбирают при помощи щупа-сверла (черт. 3) с наружным диаметром 24 мм и глубиной нарезки винта 6 мм, который вручную или при помощи электропривода опускают, ввинчивая в продукт до дна тары, затем вынимают и извлекают пробу шпателем. Для различной по высоте тары применяют сверла разной длины. Отбирают три точечных пробы: две вблизи стенки упаковки и одну вблизи ее центра.

Щуп-сверло для отбора проб продуктов в виде плавок



Черт. 3

Плавок, не представляющий опасности, измельчают с помощью механического воздействия в барабане, не расширяя его затем барабан расширяют по продольному шву и отбирают пробы из разных мест вдоль оси и по диаметру барабана: две пробы по оси и две — по диаметру.