

**ОТВЕРСТИЯ ВЕНТИЛЯЦИОННЫЕ
ПРИБОРНЫХ КОРПУСОВ
РАДИОЭЛЕКТРОННЫХ
И ЭЛЕКТРОТЕХНИЧЕСКИХ ИЗДЕЛИЙ**

ТИПЫ, КОНСТРУКЦИЯ И РАЗМЕРЫ

Издание официальное

**ОТВЕРСТИЯ ВЕНТИЛЯЦИОННЫЕ ПРИБОРНЫХ КОРПУСОВ
РАДИОЭЛЕКТРОННЫХ И ЭЛЕКТРОТЕХНИЧЕСКИХ ИЗДЕЛИЙ**
**ГОСТ
16841—79**
Типы, конструкция и размеры

Fan holes of devices frames of radioelectronic and electrotechnical products. Types, structure and dimensions

МКС 31.020

Дата введения 01.01.81

1. Настоящий стандарт распространяется на вентиляционные отверстия приборных корпусов радиоэлектронных и электротехнических изделий и устанавливает их типы, конструкцию, размеры и взаимное расположение.

2. Вентиляционные отверстия должны изготавливаться в листовом материале.

3. Вентиляционные отверстия должны изготавливаться типов 1—6.

Типы, конструкция, размеры и взаимное расположение отверстий должны соответствовать:

тип 1 — черт. 1 и табл. 1;

тип 2 — черт. 2—3 и табл. 2;

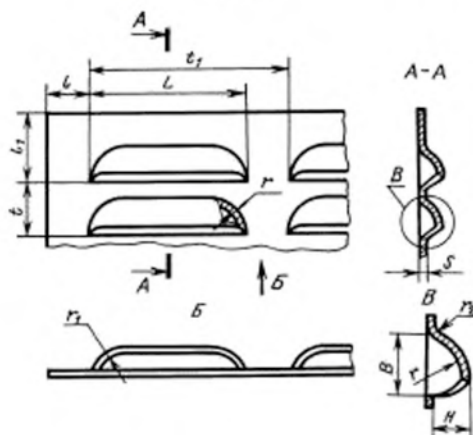
тип 3 — черт. 4 и табл. 3;

тип 4 — черт. 5 и табл. 4;

тип 5 — черт. 6—7 и табл. 5;

тип 6 — черт. 8 и табл. 6;

Тип 1



Черт. 1

мм														
L	B	H	r	r ₁	r ₂ , не более	t	t ₁	t	t ₁	Применяемость				
								не менее						
25	5	3	5	10	2	10	45	15	20					
50	7	4	7							15	80	15	30	
100	10													6
50		15	8	15	200	20	40							
80								20	11	20	220	20	40	
100	25													25
125		30	270	25	50									
160						25	270	25	50					
180	25									270	25	50		
200		25	270	25	50									
220						25	270	25	50					

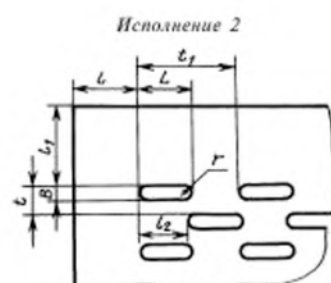
Примечания:

1. Размеры L , B , H , r , r_1 , r_2 следует обеспечивать инструментом.
2. Рекомендуемая толщина листового материала s : от 0,5 до 1,6 мм — для отверстий длиной L от 25 до 50 мм;
от 1,0 до 2,0 мм — для отверстий длиной L от 80 до 220 мм.

Тип 2



Черт. 2

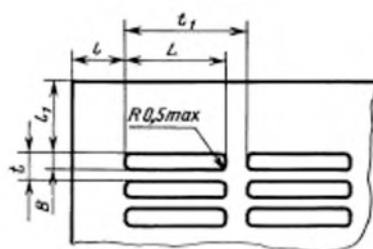


Черт. 3

Таблица 2

мм													
L	B	r	t	t ₁	t	t ₁	t ₂	Применяемость					
					Не менее								
16	4	2	7	24	15	20	12						
32								6	3	16	40	20	
40													8
50	10	5	25	58	29								
32						15	15	68	20				
40										20	24	24	
50	25	29	29										
32				30	20	20							
40							35	24	24				
50	40	29	29										
60				45	34	34							

Тип 3



Черт. 4

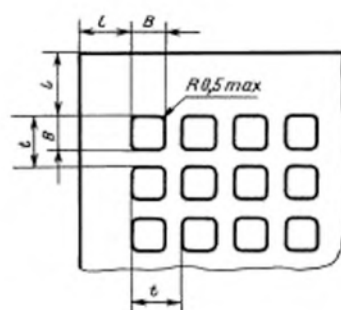
Таблица 3

L		B		l	l ₁	l	l ₁	Применяемость
Номинал.	Пред. откл. по Н14	Номинал.	Пред. откл. по Н14					
12	+0,43	2	+0,25	6	20	10	15	
		3		8				
20	+0,52	3	+0,30	8	28	15	20	
		5		14				
25	+0,62	3	+0,25	8	33	15	20	
		5	+0,30	14				
32	+0,62	3	+0,25	8	40	15	20	
		5	+0,30	14				
40	+0,62	3	+0,25	8	48	15	20	
		5	+0,30	14				
50	+0,62	3	+0,25	8	58	15	20	
		5	+0,30	14				

Тип 4

мм

Таблица 4



Черт. 5

B		l	l, не менее	Применяемость
Номинал.	Пред. откл. по Н14			
3	+0,25	8	15	
4	+0,30	11		
5		14	20	
8	+0,36	22		
10		28		