

ГАЙКИ С КОНТРЯЩИМ ВИНТОМ

КОНСТРУКЦИЯ

Издание официальное

ГАЙКИ С КОНТРЯЩИМ ВИНТОМ**Конструкция**

Nuts with lock screws. Design

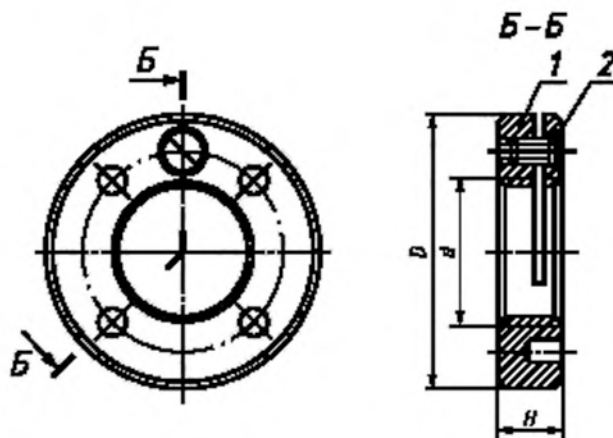
ГОСТ
12460—67***Взамен**
МН 5433—64

Утвержден Комитетом стандартов, мер и измерительных приборов при Совете Министров СССР 3 января 1967 г.
Дата введения установлена

01.07.67

Постановлением Госстандарта СССР от 17.03.88 № 567 снято ограничение срока действия

1. Конструкция и размеры гаек с контрющим винтом должны соответствовать черт. 1 и табл. 1.



Черт. 1

* Переиздание (ноябрь 1999 г.) с Изменениями № 1, 2, утвержденными в июне 1980 г.,
марте 1988 г. (ИУС 9—80, 6—88)

Размеры, мм

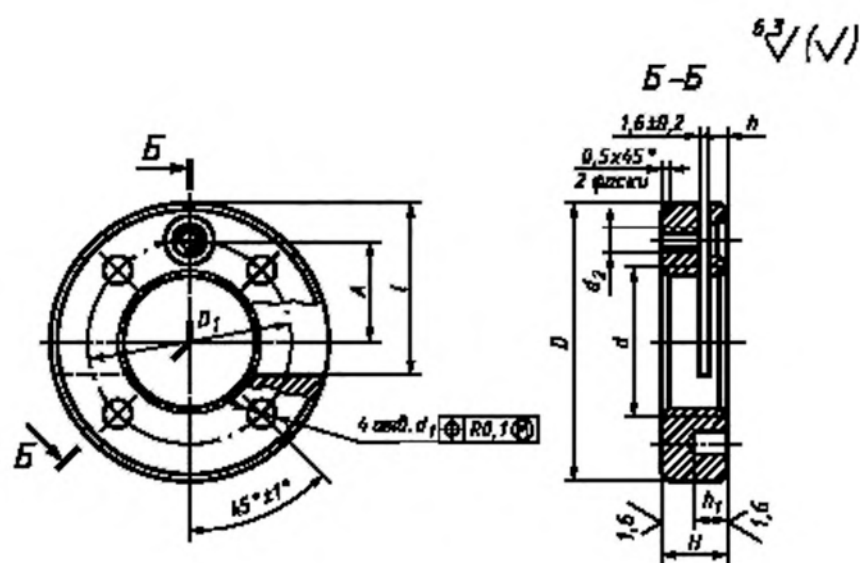
| Обозначения гаек | Применяемость | d | D | H | Масса, кг, не более | Деталь 1. Гайка | Деталь 2. Винт ГОСТ 17475—80 |
|------------------|---------------|------------|-----|-----|---------------------|---------------------|------------------------------|
| | | | | | | Количество | |
| | | | | | | 1 | 1 |
| | | | | | | Обозначения деталей | |
| 7003—0131 | | M12 × 1,25 | 36 | 10 | 0,072 | 7003-0131/001 | В.М4—6г × 8.66.05 |
| 0132 | | M14 × 1,5 | 38 | | 0,077 | 0132/001 | |
| 0133 | | M16 × 1,5 | 40 | | 0,083 | 0133/001 | |
| 0134 | | M18 × 1,5 | 42 | | 0,089 | 0134/001 | |
| 0135 | | M20 × 1,5 | 44 | | 0,095 | 0135/001 | |
| 0136 | | M22 × 1,5 | 46 | | 0,101 | 0136/001 | |
| 0137 | | M24 × 1,5 | 48 | | 0,107 | 0137/001 | |
| 0138 | | M27 × 1,5 | 52 | | 0,122 | 0138/001 | |
| 0139 | | M30 × 1,5 | 57 | 12 | 0,175 | 0139/001 | В.М5—6г × 10.66.05 |
| 0140 | | M33 × 1,5 | 60 | | 0,187 | 0140/001 | |
| 0141 | | M36 × 1,5 | 64 | | 0,209 | 0141/001 | |
| 0142 | | M39 × 1,5 | 67 | | 0,218 | 0142/001 | |
| 0143 | | M42 × 1,5 | 70 | | 0,234 | 0143/001 | |
| 0144 | | M45 × 1,5 | 75 | | 0,268 | 0144/001 | |
| 0145 | | M48 × 1,5 | 75 | | 0,247 | 0145/001 | |
| 0146 | | M52 × 1,5 | 80 | | 0,275 | 0146/001 | |
| 0147 | | M56 × 2 | 90 | 16 | 0,492 | 0147/001 | В.М6—6г × 14.66.05 |
| 0148 | | M60 × 2 | 95 | | 0,548 | 0148/001 | |
| 0149 | | M64 × 2 | 98 | | 0,546 | 0149/001 | |
| 0150 | | M68 × 2 | 100 | | 0,533 | 0150/001 | |
| 0151 | | M72 × 2 | 105 | | 0,579 | 0151/001 | |
| 0152 | | M76 × 2 | 110 | | 0,626 | 0152/001 | |
| 0153 | | M80 × 2 | 122 | 18 | 0,947 | 0153/001 | В.М8—6г × 16.66.05 |
| 0154 | | M85 × 2 | 126 | | 0,966 | 0154/001 | |
| 0155 | | M90 × 2 | 132 | | 1,039 | 0155/001 | |
| 0156 | | M95 × 2 | 137 | | 1,081 | 0156/001 | |
| 7003—0157 | | M100 × 2 | 142 | | 1,133 | 7003-0157/001 | |

Пример условного обозначения гайки с конtringим винтом диаметром резьбы $d = M12 \times 1,25$:

Гайка 7003-0131 ГОСТ 12460—67

(Измененная редакция, Изм. № 1, 2).

1а. Конструкция и размеры гайки (деталь 2) должны соответствовать черт. 2 и табл. 2.



Черт. 2

Таблица 2

Размеры, мм

| Обозначения гаск | d | D (поле допуска h13) | D_1 | H | d_1 (поле допуска H12) | d_2 | A | l | h | h_1 | Масса, кг, не более | |
|------------------|------------|---------------------------|-------|-----|-----------------------------|-------|------|-------|-----|-------|------------------------|-------|
| 7003—0131/001 | M12 × 1,25 | 36 | 24 | 10 | 3,5 | M4 | 12,0 | 20 | 2,5 | 5,0 | 0,071 | |
| 0132/001 | M14 × 1,5 | 38 | | | | | 13,0 | 22 | | | 0,077 | |
| 0133/001 | M16 × 1,5 | 40 | 27 | | | | 14,0 | 24 | | | 0,082 | |
| 0134/001 | M18 × 1,5 | 42 | 30 | | | | 15,0 | 24 | | | 0,088 | |
| 0135/001 | M20 × 1,5 | 44 | 34 | | 4,0 | | 16,0 | 26 | | | 0,094 | |
| 0136/001 | M22 × 1,5 | 46 | | | | | 17,0 | 27 | | | 0,101 | |
| 0137/001 | M24 × 1,5 | 48 | | | | | 18,0 | 30 | | | 0,106 | |
| 0138/001 | M27 × 1,5 | 52 | | | | | 38 | 20,0 | | | 32 | 6,5 |
| 0139/001 | M30 × 1,5 | 57 | 42 | 12 | 4,5 | M5 | 22,0 | 35 | 3,0 | 7,0 | 0,173 | |
| 0140/001 | M33 × 1,5 | 60 | 48 | | | | 23,5 | 36 | | | 0,185 | |
| 0141/001 | M36 × 1,5 | 64 | 56 | | | | 6,0 | 25,0 | | | 38 | 0,207 |
| 0142/001 | M39 × 1,5 | 67 | | | | | | 26,5 | | | 40 | 0,216 |
| 0143/001 | M42 × 1,5 | 70 | | | 28,0 | | | 42 | | | 0,232 | |
| 0144/001 | M45 × 1,5 | 75 | | | 30,0 | | | 45 | | | 0,260 | |
| 0145/001 | M48 × 1,5 | 75 | 64 | | 30,0 | | 45 | 0,245 | | | | |
| 7003—0146/001 | M52 × 1,5 | 80 | | | | | 33,0 | 48 | | | 0,273 | |