

ГОСУДАРСТВЕННЫЙ СТАНДАРТ СОЮЗА ССР

ГОЛОВКИ РОЛИКОВЫЕ НА УСИЛИЯ

1000, 2000 и 4000 кгс

Конструкция и размеры

1000, 2000 and 4000 kg force
rolling heads. Construction and dimensions

ГОСТ

16343-70*

Взамен
МН 5840-65

Постановлением Комитета стандартов, мер и измерительных приборов при Совете Министров СССР от 28 августа 1970 г. № 1351 срок введения установлен с 01.07 1971 г.

Несоблюдение стандарта преследуется по закону

1. КОНСТРУКЦИЯ И РАЗМЕРЫ РОЛИКОВЫХ ГОЛОВОК

1.1. Конструкция и размеры роликовых головок должны соответствовать указанным на черт. 1 и в табл. 1.

Издание официальное

Перепечатка воспрещена

* Переиздание (июнь 1982 г.) с Изменением М 1, утвержденным в декабре 1981 г.; Пост. № 5179 от 01.12 1981 г. (ИУС 2-82)

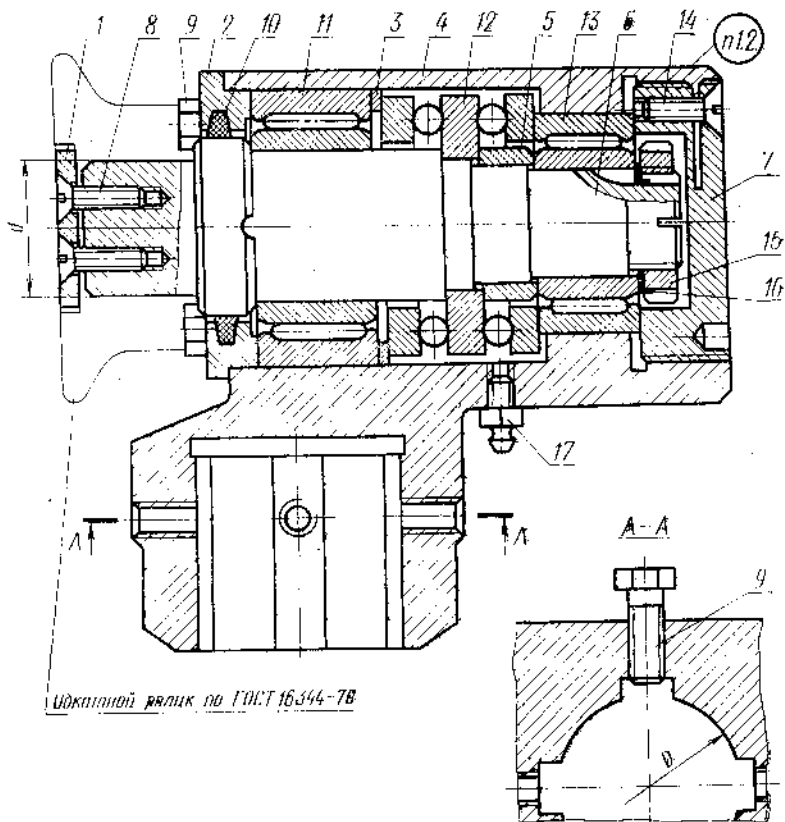


Иллюстрация в разрезе по ГОСТ 16344-78

Черт. 1

Таблица 1

Обозначения головок розликовых	Примене- мость	Усилие обжатки, кгс	D (прев. откл. по Н7)	d (прев. откл. по Н8)	Масса, кг	Дет. 1. Шляба	Дет. 2. Крышка			
								мм		Количество
								Обозначения деталей		
1417-0066		1000	42	30	7,5	1417-0066/001	1417-0066/002			
1417-0067		2000	60	55	19,6	1417-0067/001	1417-0067/002			
1417-0068		4000	85	75	40,6	1417-0068/001	1417-0068/002			

Продолжение табл. 1

Обозначения головок розликовых	Дет. 3. Кольцо	Дет. 4. Корпус	Дет. 5. Кольцо	Дет. 6. Вал	Дет. 7. Крышка			
						Количество		
						Обозначения деталей		
1417-0066	1417-0066/003	1417-0066/004	1417-0066/005	1417-0066/006	1417-0066/007			
1417-0067	1417-0067/003	1417-0067/004	1417-0067/005	1417-0067/006	1417-0067/007			
1417-0068	1417-0068/003	1417-0068/004	1417-0068/005	1417-0068/006	1417-0068/007			

Продолжение табл. 1

Обозначения головок роликовых	Дет. 8. Винт ГОСТ 17476—80	Дет. 9. Болт ГОСТ 7808—70	Дет. 10. Кольцо ГОСТ 288—72	Дет. 11. Подшипник ГОСТ 4657—75	Дет. 12. Подшипник ГОСТ 7872—75
	Количество				
	2	5	1	1	1
	Обозначения деталей				
1417-0066	M6 × 20.66.05	M8 × 20.66.05	СТ. 54—41—5	4074107	38207
1417-0067	M10 × 25.66.05	M10 × 30.66.05	СТ. 88—69—7	4074112	38211
1417-0068	M12 × 30.66.05	M12 × 30.66.05	СТ. 115—94—8,5	4074117	38217

Продолжение табл. 1

Обозначения головок роликовых	Дет. 13. Подшипник ГОСТ 4657—75	Дет. 14. Винт ГОСТ 17475—80	Дет. 15. Линка ГОСТ 11871—73	Дет. 16. Шайба ГОСТ 11872—73	Дет. 17. Мялелка ГОСТ 19853—74
	Количество				
	1	1	1	1	1
	Обозначения деталей				
1417-0066	4074105	M6 × 16.66.05	M22 × 1,5.5.05	22.01.05	
1417-0067	4074108	M6 × 20.66.05	M36 × 1,5.5.05	36.01.05	1.2.116
1417-0068	4074112	M8 × 25.66.05	M52 × 1,5.5.05	52.01.05	

Пример условного обозначения головки роликовой с усилением обкатки 1000 кгс:
Головка 1417-0066 ГОСТ 16343—70

(Измененная редакция, Изм. № 1).

1.2. Маркировать: обозначение головки и товарный знак предприятия-изготовителя.
 1.3. Остальные технические требования — по ГОСТ 16343—70.