

СТОЙКИ ДЕЛИТЕЛЬНЫЕ
РАЗМЕРЫ

Издание официальное

СТОЙКИ ДЕЛИТЕЛЬНЫЕ ОДНООПОРНЫЕ

Размеры

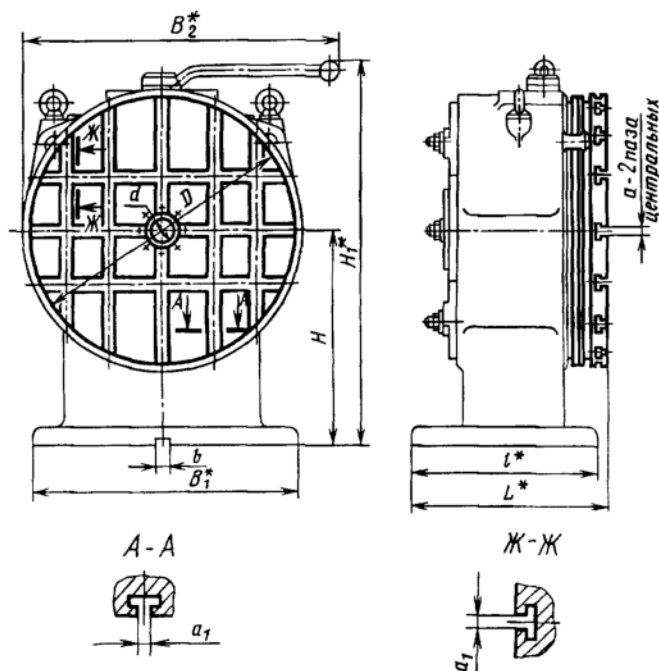
ГОСТ
16203—70One-column dividing stands.
Dimensions

Дата введения 01.01.73

1. Настоящий стандарт распространяется на делительные одноопорные стойки с ручным приводом и горизонтальной осью вращения классов точности Н, П, А, предназначенные для установки, закрепления и поворота заготовок при механической обработке отверстий и других работах.

(Измененная редакция, Изм. № 2).

2. Размеры стоек должны соответствовать указанным на чертеже и в таблице.



* Размеры для справок.

Примечания:

1. Чертеж не определяет конструкцию стоек.
2. (Исключено, Изм. № 1).
3. Допускается на планшайбе радиальное расположение пазов или сетка координатно-фиксирующих крепежных отверстий.

Издание официальное

Перепечатка воспрещена

© ИПК Издательство стандартов, 1999
Переиздание с Изменениями