

НОЖИ ШАГОВЫЕ С ВЫСТУПАМИ

Конструкция и размеры

Overrunning stop cutting blades with lugs.
Design and dimensionsГОСТ
18737—80*Взамен
ГОСТ 18737—73

ОКП 39 6330

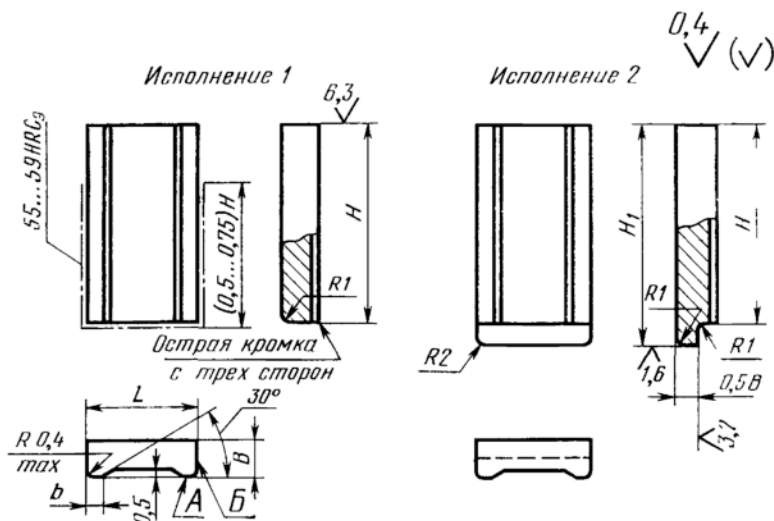
Постановлением Государственного комитета СССР по стандартам от 31 декабря 1980 г. № 6288 срок введения установлен

с 01.01.82

Проверен в 1985 г.

Несоблюдение стандарта преследуется по закону

1. Конструкция и размеры шаговых ножей с выступами должны соответствовать указанным на чертеже и в таблице.



Издание официальное

Перепечатка воспрещена

* Переиздание (декабрь 1986 г.) с Изменением № 1,
утвержденным в декабре 1985 г. (ИУС № 4—86).

Размеры в мм

Исполнение 1		Исполнение 2		L (поле допуска h6)	B (поле допуска h6)	H	H ₁	b	Масса, кг, не более
Обозначение ножа	Приме- няемость	Обозначение ножа	Приме- няемость						
1140-1301		1140-1302		От 18 до 12	6	33	41	2,5	0,021
1140-1303		1140-1304				37	45		0,023
1140-1305		1140-1306				41	49		0,025
1140-1307		1140-1308				46	54		0,027
1140-1309		1140-1311				51	59		0,031
1140-1312		1140-1313				57	65		0,033
1140-1314		1140-1315				64	72		0,037
1140-1316		1140-1317		Св. 12 до 24	8	33	41	3,2	0,055
1140-1318		1140-1319				37	45		0,061
1140-1321		1140-1322				41	49		0,068
1140-1323		1140-1324				46	54		0,075
1140-1325		1140-1326				51	59		0,082
1140-1327		1140-1328				57	65		0,090
1140-1329		1140-1331				64	72		0,101
1140-1332		1140-1333		68	76	0,107			
1140-1334		1140-1335		72	80	0,119			
1140-1336		1140-1337		Св. 24 до 36	10	41	49	4,0	0,128
1140-1338		1140-1339				46	54		0,142

Размеры в мм

Исполнение 1		Исполнение 2		L (поле допуска h6)	B (поле допуска h6)	H	H ₁	b	Масса, кг, не более
Обозначение ножа	Применяемость	Обозначение ножа	Применяемость						
1140-1341		1140-1342		Св. 24 до 36	10	51	59	4,0	0,157
1140-1343		1140-1344				57	65		0,174
1140-1345		1140-1346				64	72		0,194
1140-1347		1140-1348				68	76		0,206
1140-1349		1140-1351				72	80		0,217
1140-1352		1140-1353				76	84		0,228
1140-1354		1140-1355				81	89		0,242
1140-1356		1140-1357				46	54		0,238
1140-1358		1140-1359		51	59	0,261			
1140-1361		1140-1362		57	65	0,290			
1140-1363		1140-1364		64	72	0,313			
1140-1365		1140-1366		Св. 36 до 50	12	68	76	0,342	
1140-1367		1140-1368				72	80	0,360	
1140-1369		1140-1371				76	84	0,379	
1140-1372		1140-1373				81	89	0,403	
1140-1374		1140-1375				85	93	0,420	
1140-1376		1140-1377				Св. 50 до 100	14	51	59