

ЕВРАЗИЙСКИЙ СОВЕТ ПО СТАНДАРТИЗАЦИИ, МЕТРОЛОГИИ И СЕРТИФИКАЦИИ  
(ЕАСС)

EURO-ASIAN COUNCIL FOR STANDARTIZATION, METROLOGY AND CERTIFICATION  
(EASC)



МЕЖГОСУДАРСТВЕННЫЙ  
СТАНДАРТ

ГОСТ  
ISO 2292–  
2014

НИФСхТР ЦСМ при МЭ КР

**РАБОЧИЙ  
ЭКЗЕМПЛЯР**

**КАКАО-БОБЫ**

Отбор проб

(ISO 2292:1973, IDT)

Издание официальное

Зарегистрирован

№ 9621

30 июня 2014



Минск

Евразийский совет по стандартизации, метрологии и сертификации

## Предисловие

Евразийский совет по стандартизации, метрологии и сертификации (ЕАСС) представляет собой региональное объединение национальных органов по стандартизации государств, входящих в Содружество Независимых Государств. В дальнейшем возможно вступление в ЕАСС национальных органов по стандартизации других государств.

Цели, основные принципы и основной порядок проведения работ по межгосударственной стандартизации установлены ГОСТ 1.0—92 «Межгосударственная система стандартизации. Основные положения» и ГОСТ 1.2—2009 «Межгосударственная система стандартизации. Стандарты межгосударственные, правила и рекомендации по межгосударственной стандартизации. Правила разработки, принятия, применения, обновления и отмены».

### Сведения о стандарте

1 ПОДГОТОВЛЕН республиканским унитарным предприятием «Научно-практический центр Национальной академии наук Беларуси по продовольствию» (РУП «Научно-практический центр Национальной академии наук Беларуси по продовольствию»)

2 ВНЕСЕН Государственным комитетом по стандартизации Республики Беларусь

3 ПРИНЯТ Евразийским советом по стандартизации, метрологии и сертификации (протокол № 45-2014 от 25 июня 2014 г.)

За принятие стандарта проголосовали:

Краткое наименование страны по МК (ИСО 3166) 004—97	Код страны по МК (ИСО 3166) 004—97	Сокращенное наименование национального органа по стандартизации
Армения	AM	Минэкономики Республики Армения
Беларусь	BY	Госстандарт Республики Беларусь
Кыргызстан	KG	Кыргызстандарт
Молдова	MD	Молдова-Стандарт
Таджикистан	TJ	Таджикстандарт
Узбекистан	UZ	Узстандарт

4 Настоящий стандарт идентичен международному стандарту ISO 2292:1973 Cocoa beans — Sampling (Какао-бобы. Отбор проб).

Международный стандарт разработан техническим комитетом по стандартизации ISO/TC 34, «Сельскохозяйственные пищевые продукты» Международной организации по стандартизации (ISO).

Перевод с английского языка (en).

Официальные экземпляры международного стандарта, на основе которого подготовлен настоящий межгосударственный стандарт, и международных стандартов, на которые даны ссылки, имеются в национальном органе по стандартизации.

Редакционные изменения выделены в тексте стандарта светлым курсивом.

Сведения о соответствии межгосударственного стандарта ссылочному международному стандарту приведены в дополнительном приложении Д.А.

Степень соответствия — идентичная (IDT)

Настоящий межгосударственный стандарт подготовлен на основе национального стандарта СТБ ISO 2292-2009

### 5 ВВЕДЕН ВПЕРВЫЕ

*Информация о введении в действие (прекращении действия) настоящего стандарта и изменений к нему на территории указанных выше государств публикуется в указателях национальных (государственных) стандартов, издаваемых в этих государствах, а также в сети Интернет на сайтах соответствующих национальных (государственных) органов по стандартизации.*

*В случае пересмотра, изменения или отмены настоящего стандарта соответствующая информация также будет опубликована в сети Интернет на сайте Межгосударственного совета по стандартизации, метрологии и сертификации в каталоге «Межгосударственные стандарты»*

Исключительное право официального опубликования настоящего стандарта на территории указанных выше государств принадлежит национальным (государственным) органам по стандартизации этих государств

## М Е Ж Г О С У Д А Р С Т В Е Н Н Ы Й   С Т А Н Д А Р Т

КАКАО-БОБЫ  
Отбор пробCocoa beans  
Sampling

Дата введения

**1 Область применения**

Настоящий стандарт устанавливает требования к отбору проб для оценки качества какао-бобов.

Стандарт устанавливает метод отбора проб какао-бобов, упакованных в мешки в соответствии с ISO 2451:1973, и отбора проб неупакованных какао-бобов (*без тары*).

**2 Термины и определения**

В настоящем стандарте применены термины с соответствующими определениями:

2.1 **поставка** (consignment): Количество какао-бобов, отправленных или полученных одновременно в соответствии с контрактом или транспортными документами.

2.2 **партия** (lot): Количество товара с однородными характеристиками, взятое из поставки.

Партия не должна превышать размер, установленный в 3.2. Каждая конечная проба должна характеризовать только одну партию.

2.3 **точечная проба** (primary sample): Небольшое количество какао-бобов, взятых из одного определенного участка партии.

2.4 **объединенная проба** (bulk sample): Количество какао-бобов, полученное при объединении и смешивании *точечных* проб из разных участков партии.

2.5 **уменьшенная проба** (reduced sample): Количество какао-бобов, полученное путем уменьшения объединенной пробы.

2.6 **конечная проба партии** (лабораторная проба) (final lot sample (laboratory sample)): Проба, характеризующая качество партии *какао-бобов*, *выделенная* из объединенной или уменьшенной пробы и предназначенная для лабораторных испытаний.

**3 Общие положения**

3.1 Отбор проб производят специалисты (эксперты), назначенные по согласованию заинтересованными сторонами.

3.2 Полную поставку проверяют партиями не более чем по 25 т при отправке и не более чем по 200 т при приемке.

3.3 Пробы должны характеризовать партии, определенные в 3.2. Так как состав партий обычно недостаточно однороден, то объединенную пробу получают из каждой партии путем осмотра достаточного количества точечных проб и тщательного их перемешивания. Лабораторную пробу получают путем постепенного уменьшения объединенной пробы.

Отбор проб какао-бобов, поврежденных при морских или других перевозках или находящихся в некондиционном состоянии, а также выпавших из контейнера, но не очень загрязненных, бракованных, производят отдельно от отбора проб доброкачественных какао-бобов. Эти какао-бобы не смешивают с доброкачественными какао-бобами, их оценка производится отдельно.

3.4 Необходимо удостовериться в том, что вся аппаратура для отбора проб чистая, сухая и не имеет посторонних запахов.

В процессе отбора проб какао-бобов аппаратуру и контейнеры с пробами следует предохранять от случайных загрязнений, таких как дождь, пыль и т. п.

Необходимо удалить частицы, приставшие к наружной поверхности пробоотборника, перед удалением из него пробы.

## 4 Аппаратура

### 4.1 Отбор проб из мешков

Пробоотборник (открытый триер), специально предназначенный для отбора проб из мешков (например, приведенный на рисунке 1).

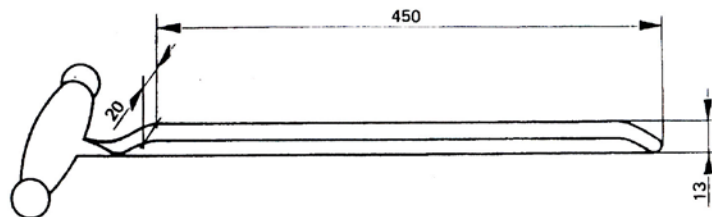


Рисунок 1 – Пробоотборник (открытый триер)

### 4.2 Отбор проб неупакованных какао-бобов, хранящихся насыпью

Совки, пробоотборники или другие соответствующие приспособления для периодического отбора небольших проб какао-бобов.

### 4.3 Перемешивание и деление

Конический делитель (рисунки 2 и 3) или, в случае его отсутствия, квартовальные или другие соответствующие делительные устройства.

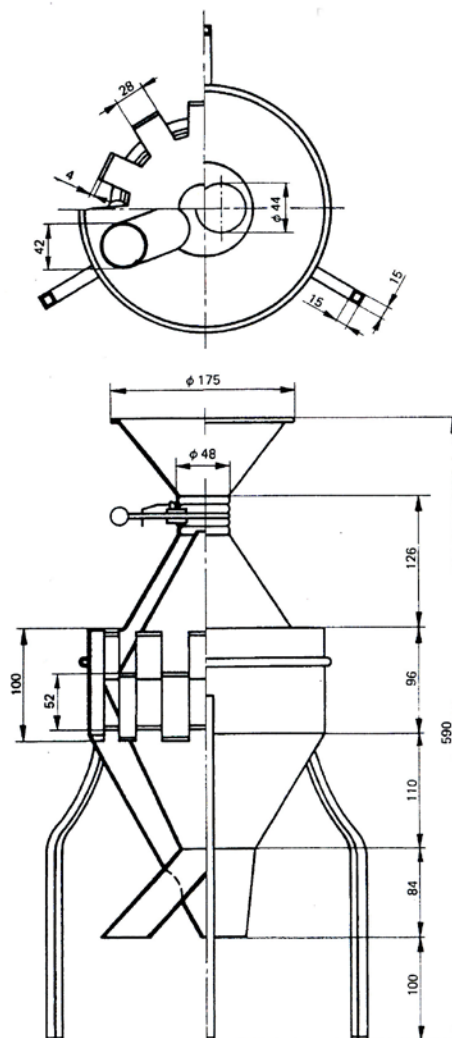


Рисунок 2 – Конический делитель