

ТРОЙНИКИ ВВЕРТНЫЕ ДЛЯ СОЕДИНЕНИЙ ТРУБОПРОВОДОВ ПО ВНУТРЕННЕМУ КОНУСУ

Конструкция и размеры

Screwed union tees for tube connections on internal cone.
Construction and dimensions

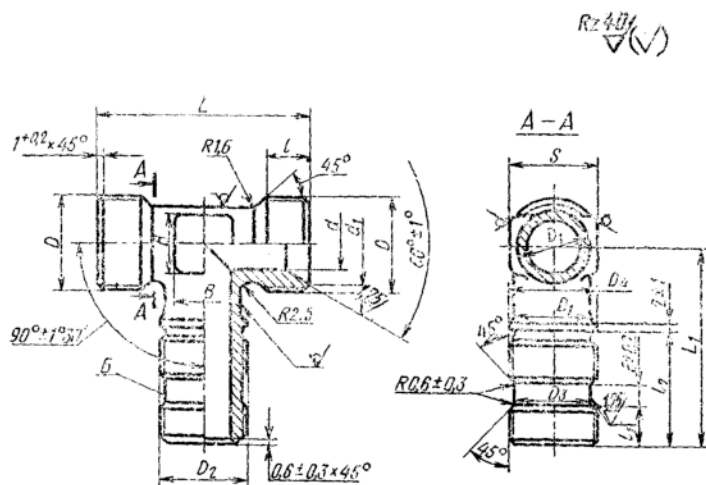
ГОСТ 16074-70*

НИФТР и СТ КЫРГЫЗСТАНДАРТ
**РАБОЧИЙ
ЭКЗЕМПЛЯР**

Постановлением Комитета стандартов, мер и измерительных приборов при Совете Министров СССР от 5 июня 1970 г. № 839 срок введения установлен с 01.01.71

Несоблюдение стандарта преследуется по закону

1. Конструкция и размеры ввертных тройников должны соответствовать указанным на чертеже и в таблице.



Издание официальное

Перепечатка воспрещена

★

* Переиздание (июнь 1987 г.) с Изменениями № 1, 2, утвержденными в декабре 1980 г., феврале 1986 г. (ИУС 3-81, 5-86).

С. 2 ГОСТ 16074—70

Размеры, мм

Наружный диаметр труб D_{II}	d	d_1	Резьба D	D_1	Резьба D_2	D_3 Пред. откл. по h_{l1}	D_4	S	l			L		L_1		B	Масса 100 шт. в кг	
									Пред. откл. $\pm 0,4$	I_1		I_2 Пред. откл. $\pm 0,4$	Номин.	Пред. откл.	Номин.			Пред. откл.
										Номин.	Пред. откл.							
6	4	11,0	M14×1,5	9	M10	7,6	10	12	7		24	40		37	5	4,21		
														45		4,52		
														53		4,83		
8	6	13,0	M16×1,5	11	M12×1,5	9,6	12	14	8	$\pm 0,2$	25	42		41	7	5,46		
														49		5,93		
														57		6,32		
10	8	15,0	M18×1,5	13	M14×1,5	11,6	14		9		44		43	9	6,78			
													53		7,41			
													63		8,03			
12	10	17,0	M20×1,5	15	M16×1,5	13,6	16	17	9		46		47	10	8,42			
													57		9,20			
													67		9,98			
14	12	19,0	M22×1,5	17	M20×1,5	17,6	20	19	10		48		50	13	11,15			
													60		12,09			
													70		13,03			
16	14	21,0	M24×1,5	19	M22×1,5	19,6	22	22			54	$\pm 0,4$	50	15	13,65			
													60		14,58			
													70		15,60			
18	16	24,0	M27×1,5	22	M24×1,5	21,6	24	24	11		58		58	15	18,09			
													70		19,81			
													82		21,45			
20	18	27,0	M30×1,5	24	M27×1,5	24,6	27	27			60		62	18	22,15			
													74		24,02			
													86		25,89			
22	20	29,0	M33×1,5	26	M30×1,5	27,6	30		12	13	66		65	18	24,33			
													78		26,52			
													90		28,55			
24	22			28			30			$\pm 0,4$	70		65	22	26,28			
													78		28,20			
													90		30,88			
25	23	32,0	M36×1,5	29	M33×1,5	30,6	33		14		70		72	22	34,16			
													85		36,58			
													98		39,15			
28	26	35,0		32			32				74		75	25	39,15			
													86		41,96			
													102		44,93			
30	28	35,5	M39×1,5	34	M36×1,5	33,6	36				74		75	28	35,88			
													88		38,84			
													102		42,04			
32	30	38,0	M42×1,5	37	M39×1,5	36,6	39	41	13		76		75	28	43,83			
													88		47,50			
													102		51,56			
34	32	41,0	M45×1,5	39	M42×1,5	39,6	42				80	$\pm 0,6$	78	30	51,01			
													90		54,60			
													105		59,20			
36	34			41			46				82		78	30	56,94			
													90		60,76			
													105		65,67			
38	36	44,0	M48×1,5	43	M45×1,5	42,6	45	46					78	30	52,96			
													90		57,02			
													105		62,08			

(Измененная редакция, Изм. № 1).