

**Шапмы для листовоу штамповки
ПЛИТЫ-ЗАГОТОВКИ ДЛЯ ШТАМПОВ
С ЗАДНИМ РАСПОЛОЖЕНИЕМ НАПРАВЛЯЮЩИХ УЗЛОВ****Конструкция и размеры**Sheet stamping dies.
Plates-blanks for dies with rear positioned guide
assemblies. Design and dimension**ГОСТ
13112—83****(СТ СЭВ 3326—81)****Взамен
ГОСТ 13112—75**

ОКП 39 6330

Постановлением Государственного комитета СССР по стандартам от 22 сентября 1983 г. № 4493 срок введения установлен с 01.07.84**Несоблюдение стандарта преследуется по закону**

1. Настоящий стандарт распространяется на заготовки плит из чугуна и стального литья для штампов с задним расположением направляющих узлов.

Стандарт полностью соответствует СТ СЭВ 3326—81.

2. Заготовки плит для штампов с задним расположением направляющих узлов должны изготовляться двух исполнений:

1 — без приливов;

2 — с приливами.

3. Конструкция и размеры заготовок плит должны соответствовать указанным на черт. 1, 2 и в табл. 1, 2.

Исполнение 1

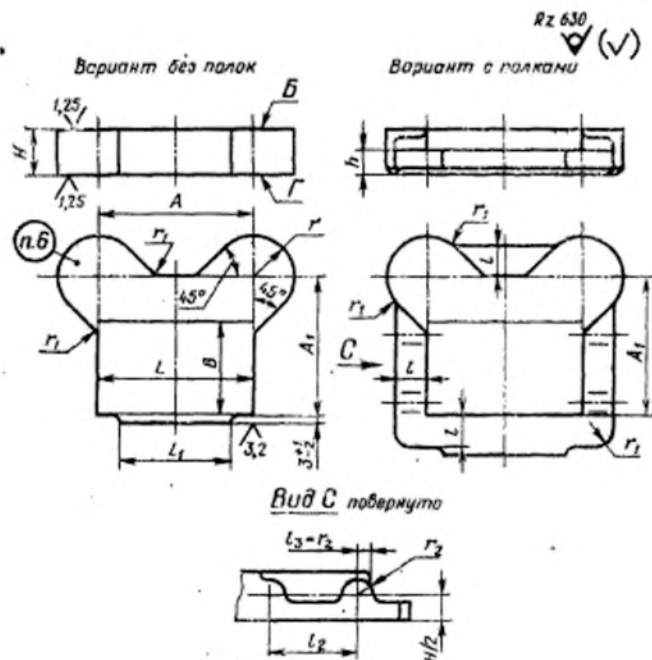
Черт. 1
Размеры, мм

Таблица 1

| Обозначение исполнения 1 | Принадлежность | Размеры рабочей плоскости | | H | h | A | A ₁ | L | L ₁ | L ₂ | r | r ₁ | r ₂ | Масса, кг, не более |
|-----------------------------|----------------|------------------------------|----|----|----|-----|----------------|----|----------------|----------------|----|----------------|----------------|------------------------|
| | | L | B | | | | | | | | | | | |
| 1022-4411 | | 63 | | 25 | — | 63 | 80 | — | 50 | | 22 | 8 | | 1,44 |
| 1022-4412 | | | | 32 | 20 | | | 20 | | | | | | 2,54 |
| 1022-4413 | | 80 | | 40 | | 80 | | | 71 | | | | | 3,38 |
| 1022-4414 | | | 50 | 25 | — | | 85 | — | | | | | | 4,03 |
| 1022-4415 | | | | 32 | — | | | — | | | | | | 2,40 |
| 1022-4416 | | 100 | | 36 | 20 | 100 | | 20 | 90 | | 28 | | | 3,91 |
| 1022-4417 | | | | 40 | | | | | | | | | | 4,28 |
| 1022-4418 | | | | 25 | — | | | — | | | | | | 4,65 |
| 1022-4419 | | 80 | | 32 | 20 | 80 | | 20 | 71 | | | 10 | — | 2,30 |
| 1022-4421 | | | | 35 | | | | | | | | | | 3,75 |
| 1022-4422 | | | | 40 | | | | | | | | | | 4,10 |
| 1022-4423 | | | 63 | 28 | — | | 100 | — | | | | | | 4,47 |
| 1022-4424 | | 100 | | 36 | 20 | 100 | | 25 | 90 | | 36 | | | 3,58 |
| 1022-4425 | | | | 45 | | | | | | | | | | 5,66 |
| 1022-4426 | | 125 | | 28 | — | 125 | | — | | | | | | 6,83 |
| 1022-4427 | | | | | | | | | | | | | | 4,09 |

Размеры, мм

| Обозначение двигателя исполнения 1 | Прямельность | Размеры рабочей плоскости | | H | h | A | A ₁ | I | I ₁ | I ₂ | r | r ₁ | r ₂ | Масса, кг, не более |
|--|--------------|------------------------------|-----|----|----|-----|----------------|----|----------------|----------------|----|----------------|----------------|------------------------|
| | | L | B | | | | | | | | | | | |
| 1022-4428 | | 125 | | 36 | 20 | 125 | | 25 | | | | | | 6,49 |
| 1022-4429 | | | 63 | 45 | | | | | | | | | | 7,79 |
| 1022-4431 | | | | 28 | | | 100 | | 90 | | | | | 4,80 |
| 1022-4432 | | 160 | | 36 | 25 | 160 | | 25 | | | | | | 8,06 |
| 1022-4433 | | | | 45 | | | | | | | | | | 9,59 |
| 1022-4434 | | | | 28 | | | | | | | | | | 3,48 |
| 1022-4435 | | 80 | | 36 | 25 | 80 | | 25 | 71 | | | | | 5,83 |
| 1022-4436 | | | | 45 | | | | | | | 36 | 10 | | 6,93 |
| 1022-4437 | | | | 28 | | | | | | | | | | 3,98 |
| 1022-4438 | | 100 | | 36 | | 100 | | | | | | | | 6,88 |
| 1022-4439 | | | | 45 | | | 120 | | | | | | | 7,91 |
| 1022-4441 | | | | 32 | | | | | | | | | | 6,77 |
| 1022-4442 | | 125 | | 36 | | 125 | | | | | | | | 7,66 |
| 1022-4443 | | | 80 | 40 | | | | | | | | | | 8,09 |
| 1022-4444 | | | | 45 | | | | | | | | | | 9,12 |
| 1022-4445 | | | | 32 | | | | | | | | | | 9,27 |
| 1022-4446 | | 160 | | 40 | | 160 | | | | | | | | 9,55 |
| 1022-4447 | | | | 45 | | | | | 90 | | | | | 12,23 |
| 1022-4448 | | | | 50 | | | 125 | | | | | | | 13,37 |
| 1022-4449 | | | | 32 | | | | 25 | | | | | | 10,80 |
| 1022-4451 | | 200 | | 40 | | 200 | | | | | | | | 12,92 |
| 1022-4452 | | | | 45 | | | | | | | | | | 14,24 |
| 1022-4453 | | | | 50 | 25 | | | | | | | | | 15,56 |
| 1022-4454 | | | | 32 | | | | | | | | | | 7,73 |
| 1022-4455 | | 100 | | 40 | | 100 | | | | | | | | 9,13 |
| 1022-4456 | | | | 45 | | | | | | | 45 | 16 | | 10,07 |
| 1022-4457 | | | | 50 | | | | | | | | | | 11,01 |
| 1022-4458 | | | | 32 | | | | | | | | | | 8,70 |
| 1022-4459 | | 125 | | 40 | | 125 | | | | | | | | 10,42 |
| 1022-4461 | | | | 45 | | | | | | | | | | 11,58 |
| 1022-4462 | | | 100 | 50 | | | 145 | | | | | | | 12,33 |
| 1022-4463 | | | | 36 | | | | | | 100 | | | | 11,96 |
| 1022-4464 | | 160 | | 45 | | 160 | | | | | | | | 14,22 |
| 1022-4465 | | | | 50 | | | | 32 | | | | | | 15,48 |
| 1022-4466 | | | | 36 | | | | | | | | | | 13,95 |
| 1022-4467 | | 200 | | 45 | | 200 | | | | | | | | 16,59 |
| 1022-4468 | | | | 50 | | | | | | | | | | 18,06 |

Размеры, мм

| Обозначение платки исполнения I | Применяемость | Размеры рабочей плоскости | | h | k | A | A ₁ | l | l ₁ | l ₂ | r | r ₁ | r ₂ | Масса, кг, не более |
|---------------------------------------|---------------|------------------------------|-----|----|----|-----|----------------|-----|----------------|----------------|----|----------------|----------------|------------------------|
| | | L | B | | | | | | | | | | | |
| 1022-4469 | | | | 36 | | | | | | | | | | 16,44 |
| 1022-4471 | | 250 | | 45 | | 250 | | | | | | | | 19,56 |
| 1022-4472 | | | 100 | 50 | | | 145 | | | | | | | 21,29 |
| 1022-4473 | | | | 36 | | | | | | | | | | 19,92 |
| 1022-4474 | | 320 | | 45 | | 320 | | | | | | | | 23,71 |
| 1022-4475 | | | | 50 | | | | | | | | | | 25,82 |
| 1022-4476 | | | | 36 | | | | | | | | | | 11,33 |
| 1022-4477 | | 125 | | 45 | | 125 | | | | | | | 22 | 14,00 |
| 1022-4478 | | | | 50 | | | | | | | | | | 15,18 |
| 1022-4479 | | | | 36 | | | | 32 | | | | | 16 | 13,17 |
| 1022-4481 | | 160 | | 45 | | 160 | | | | | | | 22 | 16,36 |
| 1022-4482 | | | | 50 | | | | | | | | | | 17,76 |
| 1022-4483 | | | | 40 | | | | | | | | | 18 | 16,88 |
| 1022-4484 | | 200 | 125 | 50 | 25 | 200 | 170 | | | 95 | 45 | 16 | 22 | 20,72 |
| 1022-4485 | | | | 56 | | | | | | | | | 25 | 23,54 |
| 1022-4486 | | | | 40 | | | | | | | | | 18 | 19,94 |
| 1022-4487 | | 250 | | 50 | | 250 | | | | | | | 22 | 24,40 |
| 1022-4488 | | | | 56 | | | | | | | | | 25 | 26,91 |
| 1022-4489 | | | | 40 | | | | 100 | | | | | 18 | 24,24 |
| 1022-4491 | | 320 | | 50 | | 320 | | | | | | | 22 | 29,56 |
| 1022-4492 | | | | 56 | | | | | | | | | 25 | 32,60 |
| 1022-4493 | | | | 40 | | | | | | | | | 18 | 17,60 |
| 1022-4494 | | 160 | | 50 | | 160 | | | | | | | 22 | 21,47 |
| 1022-4495 | | | | 56 | | | 205 | | | 125 | | | 25 | 23,60 |
| 1022-4496 | | | | 40 | | | | | | | | | 18 | 20,29 |
| 1022-4497 | | 200 | | 50 | | 200 | | | | | | | 22 | 25,05 |
| 1022-4498 | | | | 56 | | | | | | | | | 25 | 27,53 |
| 1022-4499 | | | 160 | 45 | | | | | | | | | 22 | 31,39 |
| 1022-4501 | | 250 | | 56 | | 250 | | | | | | | 25 | 37,30 |
| 1022-4502 | | | | 63 | | | 215 | 40 | | 115 | | | 22 | 40,94 |
| 1022-4503 | | | | 45 | | | | | | | | | 25 | 37,64 |
| 1022-4504 | | 320 | | 56 | | 320 | | | | | | | 25 | 44,76 |
| 1022-4505 | | | | 63 | 32 | | | | | | 56 | 25 | 25 | 49,17 |
| 1022-4506 | | | | 45 | | | | | | | | | 22 | 29,40 |
| 1022-4507 | | 200 | 200 | 56 | | 200 | 255 | | | 160 | | | 25 | 42,05 |
| 1022-4508 | | | | 63 | | | | | | | | | | 46,48 |