

СТОЙКИ КРУГЛЫЕ И ПРЯМОУГОЛЬНЫЕ ДЛЯ СТЕРЖНЕВЫХ ЯЩИКОВ

КОНСТРУКЦИЯ И РАЗМЕРЫ

Издание официальное

СТОЙКИ КРУГЛЫЕ И ПРЯМОУГОЛЬНЫЕ
ДЛЯ СТЕРЖНЕВЫХ ЯЩИКОВГОСТ
19394—74

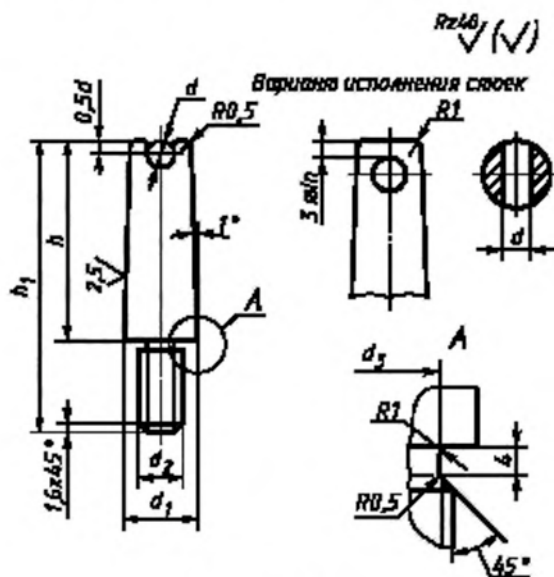
Конструкция и размеры

Round and rectangular uprights for core boxes.
Design and dimensionsВзамен
МН 983—60;
МН 2491—61

ОКСТУ 3969

Постановлением Государственного комитета стандартов Совета Министров СССР от 11 января 1974 г. № 89
дата введения установлена

01.01.75

Ограничение срока действия снято по протоколу № 2—92 Межгосударственного Совета по стандартизации,
метрологии и сертификации (ИУС 2—93)1. Конструкция и размеры круглых стоек должны соответствовать указанным на черт. 1 и
в табл. 1.

Черт. 1

Издание официальное

Перепечатка воспрещена

★

Издание (август 2002 г.) с Изменениями № 1, 2, утвержденными в июле 1980 г., марте 1987 г.
(ИУС 9—80, 6—87).© Издательство стандартов, 1974
© ИПК Издательство стандартов, 2002

Размеры в мм

Обозначение стоек	Применяемость	h	h_1	d	d_1	d_2 8g	d_3	Масса, кг			
0292-1071		30	45	4,5	10	M8	6,2	0,020			
0292-1072			55					0,025			
0292-1073		40	65					12	0,030		
0292-1074									0,035		
0292-1075		50	75		14			0,040			
0292-1076								0,045			
0292-1077		65	80		16			0,055			
0292-1078								90	0,060		
0292-1079		30	45	6,5	14			M8	6,2	0,025	
0292-1081			55							0,030	
0292-1082		40	65							16	0,035
0292-1083											0,040
0292-1084		50	75		18					0,045	
0292-1085										0,050	
0292-1086		65	80		20					0,060	
0292-1087										90	0,065
0292-1088		80	95	22	0,075						
0292-1089					105	0,080					
0292-1091		30	45	8,5	18	M10	7,8			0,040	
0292-1092			55							0,045	
0292-1093		40	65							20	0,050
0292-1094											0,055
0292-1095		50	75		22					0,090	
0292-1096										0,110	
0292-1097		65	80		24			0,125			
0292-1098								90	0,145		
0292-1099		80	95	26	0,160						
0292-1101					105			0,180			
0292-1102		100	115	10,5	20			M10	7,8	0,200	
0292-1103			125							0,220	
0292-1104		40	65							22	0,120
0292-1105		50	75								0,140
0292-1106		65	90		24					0,170	
0292-1107		80	105							0,200	
0292-1108		100	125		26	0,230					
0292-1109		125	150			0,260					
0292-1111		40	70	13,0	22	M10	7,8			0,140	
0292-1112		50	80							0,170	
0292-1113		65	95		24					0,215	
0292-1114		80	110							0,260	
0292-1115		100	130		0,300						
0292-1116		125	155		0,350						

Пример условного обозначения круглой стойки $h = 30$ мм, $h_1 = 45$ мм, $d = 4,5$ мм:

Стойка 0292-1071 по ГОСТ 19394—74

2. Материал — сталь Ст3 по ГОСТ 380—94.

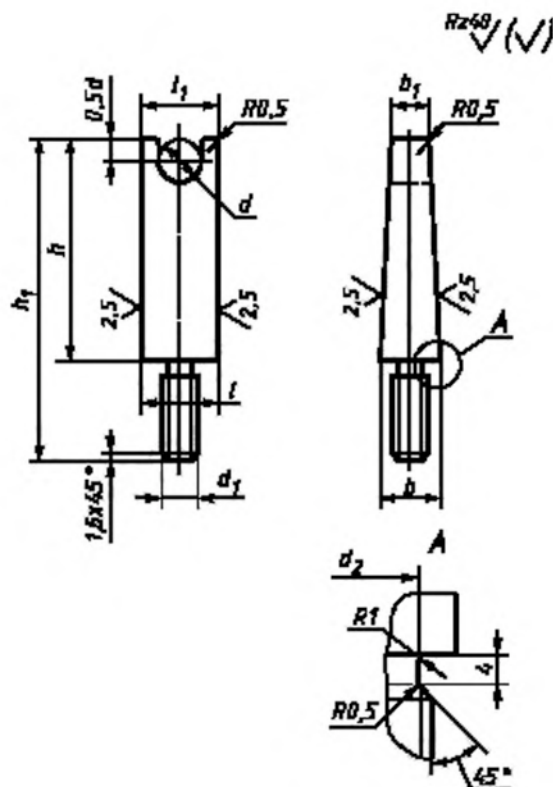
3. Резьба — по ГОСТ 24705—81. Поле допуска — по ГОСТ 16093—81.

(Измененная редакция, Изм. № 2).

4. Неуказанные предельные отклонения размеров: отверстий — по Н14, валов — по h14, остальных — $\pm \frac{IT4}{2}$.

(Измененная редакция, Изм. № 1).

5. Конструкция и размеры прямоугольных стоек должны соответствовать указанным на черт. 2 и в табл. 2.



Черт. 2