

НИФТР и СТ КЫРГЫЗСТАНДАРТ
**РАБОЧИЙ
ЭКЗЕМПЛЯР**



ГОСУДАРСТВЕННЫЙ СТАНДАРТ
СОЮЗА ССР

**ДЕРЖАВКИ ДЛЯ КОСОГО КРЕПЛЕНИЯ
РЕЗЦА РЕГУЛИРУЕМЫЕ
К ТОКАРНО-РЕВОЛЬВЕРНЫМ СТАНКАМ**

КОНСТРУКЦИЯ И РАЗМЕРЫ

ГОСТ 19171—73

Издание официальное

ИЗДАТЕЛЬСТВО СТАНДАРТОВ

Москва

**ДЕРЖАВКИ ДЛЯ КОСОГО КРЕПЛЕНИЯ РЕЗЦА
РЕГУЛИРУЕМЫЕ К ТОКАРНО-РЕВОЛЬВЕРНЫМ
СТАНКАМ**

**ГОСТ
19171—73***

Конструкция и размеры

Adjustable holders for angled fastening
of cutter for turret lathes.
Design and dimensions

**Взамен
МН 1038—60**

ОКП 39 2861

Постановлением Государственного комитета стандартов Совета Министров СССР от 23 октября 1973 г. № 2362

Срок введения установлен с 01.07.74

Постановлением Госстандарта № 301 от 27.02.90 снято ограничение срока действия

Настоящий стандарт распространяется на регулируемые державки для крепления резцов, применяемые в многогнездных стойках токарно-револьверных станков с вертикальной осью вращения револьверной годошки.

Стандарт соответствует рекомендациям СЭВ по стандартизации РС 2308—69 и РС 2928—71.

1. КОНСТРУКЦИЯ И РАЗМЕРЫ ДЕРЖАВОК

1.1. Конструкция и размеры державок должны соответствовать указанным на черт. 1 и в табл. 1.

(Измененная редакция, Изм. № 1).

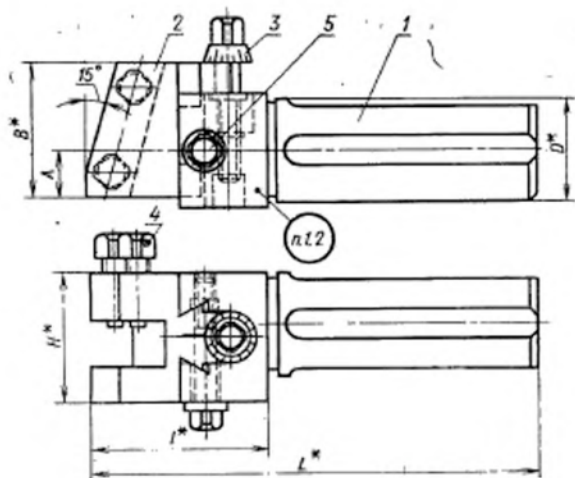
Издание официальное

Перепечатка воспрещена

★

* Переиздание (июнь 1993 г.) с Изменениями 1, 2, утвержденными в марте 1980 г., в феврале 1990 г. (ИУС 5—80, 5—90)

© Издательство стандартов, 1993



* Размеры для справок.

Черт. 1

Таблица 1

Размеры, мм

Обозначение державок	Примечание	D	L _к	l	A		B	H	Сечение резьбы	Масса, кг, не более
					наим.	наиб.				
6506-0005		25	160	60	13	23	40	45	12×12	0,95
6506-0001		32	205							2,19
6506-0002		38*		80	19	31	52	55	16×16	2,73
6506-0003		40	240							2,87
6506-0004		45*								4,37
6506-0006		50	282	82	22	37	63	65		4,94
6506-0007		55*	290						20×20	6,73
6506-0008		63	340	90	25	40	73	73		9,00