



МЕЖГОСУДАРСТВЕННЫЙ  
СТАНДАРТ

ГОСТ  
ISO 445—  
2020

НИФТР и СТ ЦСМ при МЭиФ КР  
**РАБОЧИЙ  
ЭКЗЕМПЛЯР**

# ПОДДОНЫ ДЛЯ ПОГРУЗОЧНО-РАЗГРУЗОЧНЫХ ОПЕРАЦИЙ

## Термины и определения

(ISO 445:2013, Pallets for materials handling – Vocabulary, IDT)

Зарегистрирован

№ 15220

28 июля 2020 г.



## Предисловие

Евразийский совет по стандартизации, метрологии и сертификации (ЕАСС) представляет собой региональное объединение национальных органов по стандартизации государств, входящих в Содружество Независимых Государств. В дальнейшем возможно вступление в ЕАСС национальных органов по стандартизации других государств.

Цели, основные принципы и основной порядок проведения работ по межгосударственной стандартизации установлены ГОСТ 1.0 «Межгосударственная система стандартизации. Основные положения» и ГОСТ 1.2 «Межгосударственная система стандартизации. Стандарты межгосударственные, правила и рекомендации по межгосударственной стандартизации. Правила разработки, принятия, обновления и отмены».

### Сведения о стандарте

1 ПОДГОТОВЛЕН Межгосударственным техническим комитетом по стандартизации МТК 223 «Упаковка», Обществом с ограниченной ответственностью «Компания ЕвроБалт» на основе официального перевода на русский язык англоязычной версии указанного в пункте 5 стандарта, который выполнен ФГУП «Стандартинформ»

2 ВНЕСЕН Федеральным агентством по техническому регулированию и метрологии Российской Федерации

3 ПРИНЯТ Евразийским советом по стандартизации, метрологии и сертификации (протоколом от 27 июля 2020 г. №57-2020)

За принятие стандарта проголосовали:

Краткое наименование страны по МК (ИСО 3166) 004—97	Код страны по МК (ИСО 3166) 004—97	Сокращенное наименование национального органа по стандартизации
Армения	AM	Минэкономики Республики Армения
Беларусь	BY	Госстандарт Республики Беларусь
Казахстан	KZ	Госстандарт Республики Казахстан
Кыргызстан	KG	Кыргызстандарт
Россия	RU	Росстандарт
Таджикистан	TJ	Таджикстандарт
Узбекистан	UZ	Узстандарт

4 Настоящий стандарт идентичен международному стандарту ISO 445:2013 «Поддоны для погрузки-разгрузки. Словарь» («Pallets for materials handling – Vocabulary», IDT).

Международный стандарт разработан Техническим комитетом по стандартизации ISO/TC 51 «Поддоны для пакетной перевозки грузов» Международной организации по стандартизации (ISO).

Наименование настоящего стандарта изменено относительно наименования указанного международного стандарта для приведения в соответствие с ГОСТ 1.5 (подраздел 3.6)

© ЦСМ, 2021

5 Приказом Центра по стандартизации и метрологии при Министерстве экономики Кыргызской Республики от 29 января 2021 г. № 7-СТ межгосударственный стандарт ГОСТ ISO 445—2020 введен в действие в качестве национального стандарта Кыргызской Республики

### 6 ВЗАМЕН ГОСТ ISO 445-2013

*Информация о введении в действие (прекращении действия) настоящего стандарта и изменений к нему на территории указанных выше государств публикуется в указателях национальных (государственных) стандартов, издаваемых в этих государствах, а также в сети Интернет на сайтах соответствующих национальных (государственных) органов по стандартизации.*

*В случае пересмотра, изменения или отмены настоящего стандарта соответствующая информация также будет опубликована в сети Интернет на сайте Межгосударственного совета по стандартизации, метрологии и сертификации в каталоге «Межгосударственные стандарты»*

Настоящий документ не может быть полностью или частично воспроизведен, копирован, тиражирован и распространен без разрешения Центра по стандартизации и метрологии при Министерстве экономики Кыргызской Республики

## Содержание

1 Область применения	1
2 Общие термины	1
3 Плоские поддоны	4
4 Поддоны с надстройками	12
4.1 Стоечные поддоны	12
4.2 Ящичные поддоны	14
4.3 Сетчатые ящичные поддоны	18
5 Надстройки (борта) поддонов	19
6 Детали поддона и их характеристики	21
6.1 Настилы поддона	21
6.2 Выступы и кромки поддона	22
6.3 Отверстия (окна и проемы)	24
6.4 Доски настила	25
6.5 Фаски (скосы)	26
6.6 Продольные брусья/несущие элементы	28
6.7 Шашки и сборные блоки	30
6.8 Устройства для штабелирования (штабелеры)	32
6.9 Другие элементы	34
7 Соединительные детали поддонов	34
8 Механические крепежные элементы	36
8.1 Гвозди	36
8.2 Другие крепежные элементы	37
9 Назначение поддонов	39
10 Размеры поддонов	39
10.1 Общие положения	39
10.2 Плоские поддоны	40
10.3 Поддоны с надстройками	41
Приложение А (обязательное) Термины, относящиеся к формированию грузовых единиц	42
Приложение В (рекомендуемое) Термины, относящиеся к прокладочным листам	45
Алфавитный указатель терминов на русском языке	47
Алфавитный указатель эквивалентов терминов на английском языке	51
Алфавитный указатель эквивалентов терминов на французском языке	55
Библиография	59

---

**ПОДДОНЫ ДЛЯ ПОГРУЗОЧНО-РАЗГРУЗОЧНЫХ ОПЕРАЦИЙ****Термины и определения**

Pallets for loading and unloading operations. Terms and definitions

Дата введения — 2021-07-01

**1 Область применения**

Настоящий стандарт распространяется на поддоны (палеты) и устанавливает термины и определения, относящиеся к поддонам, предназначенным для транспортирования и обработки грузов.

Настоящий стандарт также содержит приложения с терминами и определениями, относящимися к формированию грузовых единиц и прокладочным листам.

**Термины и определения****2 Общие термины**

2.1 **поддон**: Жесткая горизонтальная платформа минимальной высоты, являющаяся транспортной и/или групповой упаковкой, применяемая при обработке грузов с помощью вилочной тележки, и/или автопогрузчика, или другого аналогичного оборудования и используемая в качестве основания для укладки, перегрузки, хранения, обработки, штабелирования, транспортирования или выкладки товаров и грузов (см. рисунок 1).

en pallet  
fr palette

Примечание — Поддон может быть оборудован надстройками.

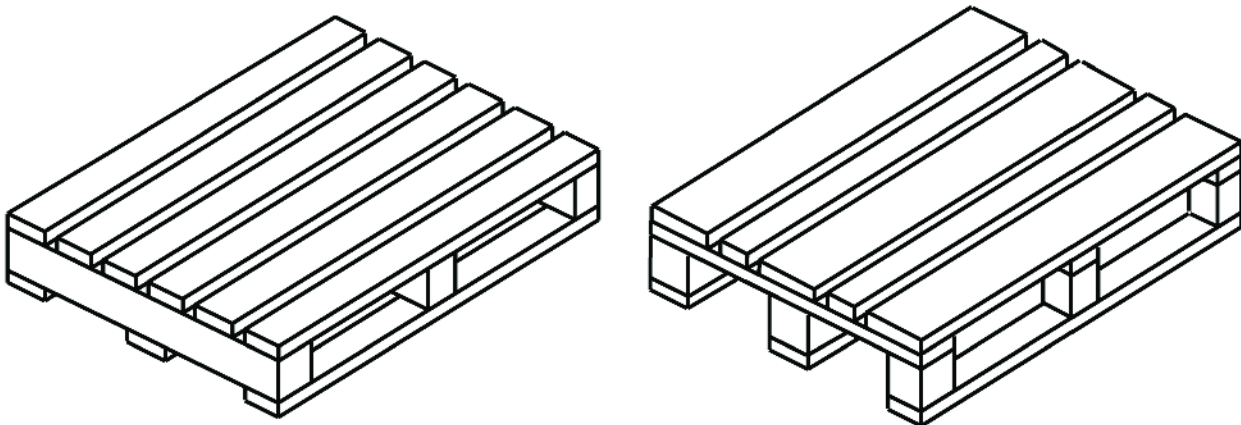


Рисунок 1, лист 1 — Примеры поддонов