

ДЕРЖАВКИ С ПАЗОМ ПОД ШПОНКУ

КОНСТРУКЦИЯ И РАЗМЕРЫ

Издание официальное

БЗ 12—2004



Москва
Стандартинформ
2008

МЕЖГОСУДАРСТВЕННЫЙ СТАНДАРТ

ДЕРЖАВКИ С ПАЗОМ ПОД ШПОНКУ

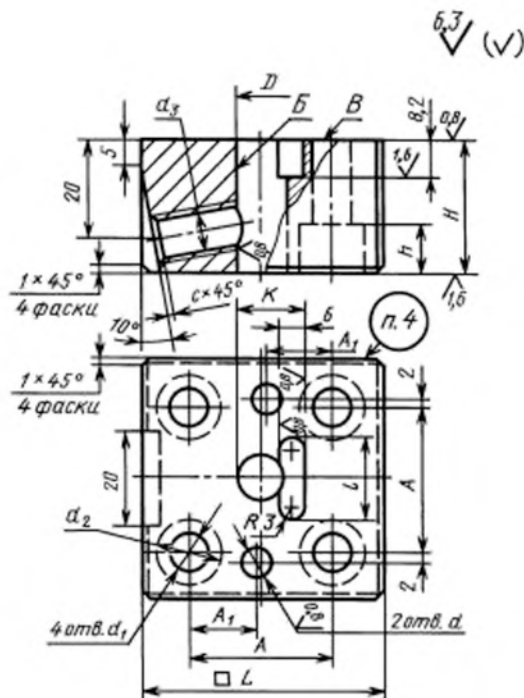
ГОСТ
16657-80

Конструкция и размеры

Holders with keyway.
Construction and dimensionsВзамен
ГОСТ 16657-71МКС 25.120.10
ОКП 39 9800Постановлением Государственного комитета СССР по стандартам от 04.03.80 № 1011 дата введения установлена
01.01.81

Ограничение срока действия снято Постановлением Госстандарта СССР от 26.06.85 № 1968

1. Конструкция и размеры державок с пазом под шпонку должны соответствовать указанным на чертеже и в таблице.



Издание официальное

Перепечатка воспрещена



Издание (февраль 2006 г.) с Изменением № 1, утвержденным в июне 1985 г. (ИУС 10-85).

© Издательство стандартов, 1980
© Стандартинформ, 2006