

# ШТЫРИ ДЛЯ СТЕРЖНЕВЫХ ЯЩИКОВ

## КОНСТРУКЦИЯ И РАЗМЕРЫ

Издание официальное

## МЕЖГОСУДАРСТВЕННЫЙ СТАНДАРТ

## ШТЫРИ ДЛЯ СТЕРЖНЕВЫХ ЯЩИКОВ

ГОСТ  
19381—74

## Конструкция и размеры

Pins for core boxes.  
Design and dimensions

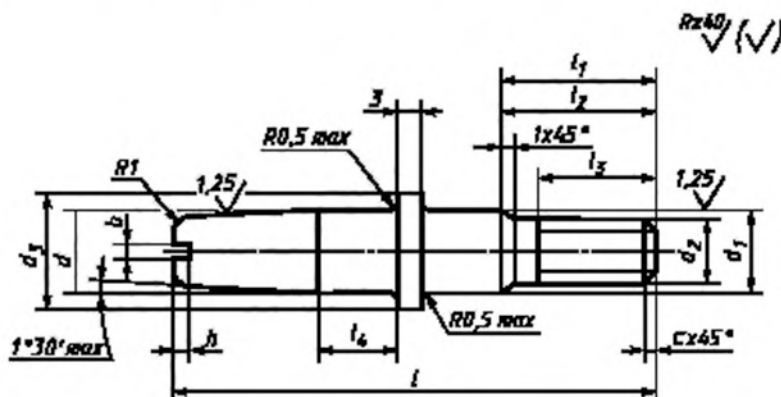
ОКСТУ 3969

Постановлением Государственного комитета стандартов Совета Министров СССР от 11 января 1974 г. № 89 дата введения установлена

01.01.75

Ограничение срока действия по протоколу № 2—92 Межгосударственного Совета по стандартизации, метрологии и сертификации (ИУС 2—93)

1. Конструкция и размеры штырей должны соответствовать указанным на чертеже и в таблице.



Издание официальное

Перепечатка воспрещена

Издание (август 2002 г.) с Изменениями № 1, 2, утвержденными в июле 1980 г., марте 1987 г.  
(ИУС 9—80, 6—87)© Издательство стандартов, 1974  
© ИПК Издательство стандартов, 2002