

ПЛОСКОГУБЦЫ ПЕРЕСТАВНЫЕ

ТЕХНИЧЕСКИЕ УСЛОВИЯ

Издание официальное

ПЛОСКОГУБЦЫ ПЕРЕСТАВНЫЕ

Технические условия

Adjustable pliers.
SpecificationsГОСТ
17439—72

ОКП 39 2641

Дата введения 01.07.73

Настоящий стандарт распространяется на переставные плоскогубцы с режущими элементами, предназначенные для перекусывания проволоки, захвата и зажима деталей, изготавливаемые для нужд народного хозяйства и экспорта.

Стандарт не распространяется на плоскогубцы, изготавливаемые из материалов, предназначенных для работы во взрывоопасных условиях.

(Измененная редакция, Изм. № 4).

1. ТИПЫ И РАЗМЕРЫ

1.1. плоскогубцы должны изготавливаться типов:

- 1 — для тяжелых условий эксплуатации;
- 2 — для нормальных условий эксплуатации.

Плоскогубцы обоих типов должны изготавливаться двух исполнений:

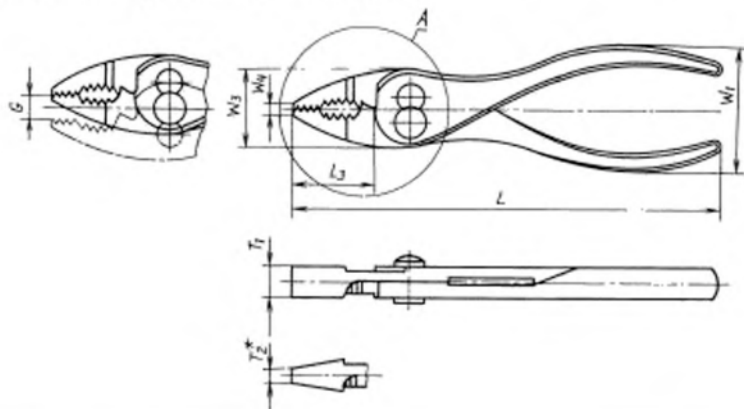
- 1 — с перекрывающимися режущими кромками;
- 2 — с осевыми прорезями.

Примечание. плоскогубцы типа 1, а также плоскогубцы типа 2 исполнения 2 изготавливают по заказу потребителя.

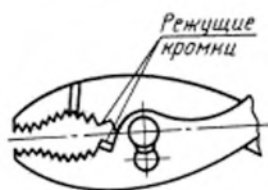
1.2. Размеры плоскогубцев должны соответствовать: типа 1 — указанным на черт. 1 и в табл. 1, типа 2 — указанным на черт. 1 и в табл. 2.

Примечания:

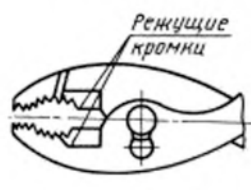
1. Чертеж 1 не определяет конструкцию.
2. Размеры L и W_1 даны без учета толщины декоративных и изоляционных рукояток, лакокрасочных, резиновых, пластмассовых и других полимерных покрытий.



Исполнение 1



Исполнение 2

* Размер $T_2 \leq T_1$.

Черт. 1

Таблица 1
Размеры в миллиметрах

Обозначение	Применяемость	L		W ₁ ± 4	W ₃	W ₄	T ₁	L ₃ ± 4	G, не менее
		Номи.	Пред. откл.						
7814-0225		160	± 8	48	32	8	10	30	7
7814-0226		180	± 9		35	10	11	35	8
7814-0227		200	± 10		40	12,5	12,5		9

Таблица 2
Размеры в миллиметрах

Обозначение	Применяемость	L ± IT17	W ₁ ± 4	W ₃ , не менее	W ₄ ± 0,6	T ₁ , не более	L ₃ ± 4	G, не более
7814-0221		165	45	27	5	10	30	9
7814-0224		180		28			32	
7814-0222		200		30		11	35	10
7814-0223		250		35		12,5	45	12

Примечания:

1. Неуказанные предельные отклонения размеров, формы и расположения поверхностей, не подвергаемых механической обработке, — по ГОСТ 7505, ГОСТ 7062 и ГОСТ 7829.
2. Плоскогубцы размерами 180 мм и 250 мм изготавливают по заказу потребителя.
3. На поверхностях плоскогубцев, не подвергаемых механической обработке (кроме наружных поверхностей рукояток), допускаются следы штамповки по линии разреза.

Пример условного обозначения плоскогубцев длиной $L = 165$ мм, из стали марки 8ХФ, с покрытием Х9, без изолирующих рукояток:

Плоскогубцы 7814—0221 8ХФ Х9 ГОСТ 17439—72

То же, с изолирующими рукоятками:

Плоскогубцы 7814—0221 и 8ХФ Х9 ГОСТ 17439—72

1.3. Основные размеры деталей переставных плоскогубцев указаны в приложении. Разд. 1. (Измененная редакция, Изм. № 4).

2. ТЕХНИЧЕСКИЕ ТРЕБОВАНИЯ

2.1. Плоскогубцы должны изготавливаться в соответствии с требованиями настоящего стандарта по технической документации, а для продажи через розничную торговую сеть — и по образцам, утвержденным в установленном порядке.

Плоскогубцы, предназначенные для работы под электронапряжением, должны изготавливаться с изолирующими рукоятками по ГОСТ 11516.

2.2. Рабочая часть плоскогубцев типа 1 должна изготавливаться из легированной и высоколегированной стали, а типа 2 — из стали марок У7, У7А по ГОСТ 1435, 8ХФ по ГОСТ 5950 или из сталей других марок с физико-механическими свойствами в термически обработанном состоянии не ниже, чем у сталей марок У7, У7А и 8ХФ.

2.3. Твердость зажимных поверхностей губок и режущих кромок плоскогубцев должна быть 47,5 . . . 53,5 HRC₂.

2.4. Наименьший диаметр зажимаемого изделия плоскогубцами длиной 165 и 180 мм . . . 6 мм, а плоскогубцами длиной 200 и 250 мм . . . 8 мм.

2.5. На плоской зажимной поверхности губок должны быть нанесены рифления по ГОСТ 21474 с шагом 0,8—1,0 мм. На радиусной зажимной поверхности губок должны быть нанесены зубцы.

Допускается на длине шага от вершины губок рифления не наносить.

2.1—2.5. (Измененная редакция, Изм. № 4).

2.6. (Исключен, Изм. № 4).

2.7. При сжатых рукоятках плоскогубцев плоские зажимные поверхности губок на длине рифления должны сходиться вплотную, при этом режущие кромки должны взаимно перекрываться не менее чем на 1 мм и скользить друг по другу с зазором не более 0,1 мм.

2.8. Соединение в шарнире должно быть без перекоса, а движение по шарниру — плавное, а также должно обеспечивать перестановку губок и надежное фиксирование в крайних положениях.

2.7, 2.8. (Измененная редакция, Изм. № 4).

2.9. Усилие для малого и большого раскрытия губок плоскогубцев не должно превышать 9,8 Н. (Измененная редакция, Изм. № 3, 4).

2.10. Смещение вершин губок плоскогубцев относительно друг друга в направлении оси вращения шарнира не должно превышать 0,4 мм.

(Измененная редакция, Изм. № 4).

2.11, 2.12. (Исключены, Изм. № 4).

2.13. Плоскогубцы должны иметь одно из защитно-декоративных покрытий, указанных в табл. 3.

Таблица 3

Группа условий эксплуатации по ГОСТ 9.303	Защитно-декоративные покрытия	Обозначение по ГОСТ 9.306 (ГОСТ 9.032)
1	Хромовое толщиной 9 мкм	Х9
	Окисное и промасливанием	Хим. Окс. прм.
	Окисное с последующей окраской нитроэмалью НЦ-25 (или нитроглифталевой эмалью НЦ-132) разных цветов по IV классу и нанесением нитроцеллюлозного лака на осветленную головку	(Хим. Окс. Эмаль НЦ-25 ГОСТ 6631 разн. цв. IV Лак)
2—4	Хромовое толщиной 1 мкм с подслоем никеля толщиной 12 мкм, нанесенного электролитическим способом	Н12.XI
	Цинковое толщиной 15 мкм, хромированное	Ц15.хр
	Фосфатное с последующей окраской нитроглифталевой эмалью НЦ-132 (или пентафталевой эмалью ПФ-115) разных цветов по IV классу и нанесением полиакрилатного лака на осветленную головку	(Хим. Фос. Эмаль НЦ-132 ГОСТ 6631 разн. цв. IV Лак)