

изд. тираж 8-86
изд. тираж 3-88

НИФТР и СТ КЫРГЫЗСТАНДАРТ
**РАБОЧИЙ
ЭКЗЕМПЛЯР**



**ГОСУДАРСТВЕННЫЙ СТАНДАРТ
СОЮЗА ССР**

НОМЕРОНАБИРАТЕЛИ ДИСКОВЫЕ

ТЕХНИЧЕСКИЕ УСЛОВИЯ

ГОСТ 10710—81

Издание официальное



Цена 5 коп.

**ГОСУДАРСТВЕННЫЙ КОМИТЕТ СССР ПО СТАНДАРТАМ
Москва**

НОМЕРОНАБИРАТЕЛИ ДИСКОВЫЕ

Технические условия

Disk dials.
Specification**ГОСТ
10710—81**Взамен
ГОСТ 10710—67

ОКП 6672

Постановлением Государственного комитета СССР по стандартам от 28 сентября 1981 г. № 4403 срок действия установлен

с 01.07 1983 г.

до 01.07 1988 г.

Несоблюдение стандарта преследуется по закону

Настоящий стандарт распространяется на дисковые номеронабиратели для телефонной аппаратуры с постоянным напряжением питания до 72 В.

1. ИСПОЛНЕНИЕ И ОСНОВНЫЕ РАЗМЕРЫ

1.1. Номеронабиратели в зависимости от условий эксплуатации изготовляют в двух исполнениях:

I — для работы при температуре окружающего воздуха от 263 до 323 К (от минус 10 до плюс 50°C), относительной влажности воздуха не более 90% при температуре 298 К (25°C), атмосферном давлении не менее 53 кПа (400 мм рт.ст.);

II — для работы при температуре окружающего воздуха от 233 до 323 К (от минус 40 до плюс 50°C), относительной влажности воздуха не более 98% при температуре 313 К (40°C), атмосферном давлении не менее 53 кПа (400 мм рт.ст.).

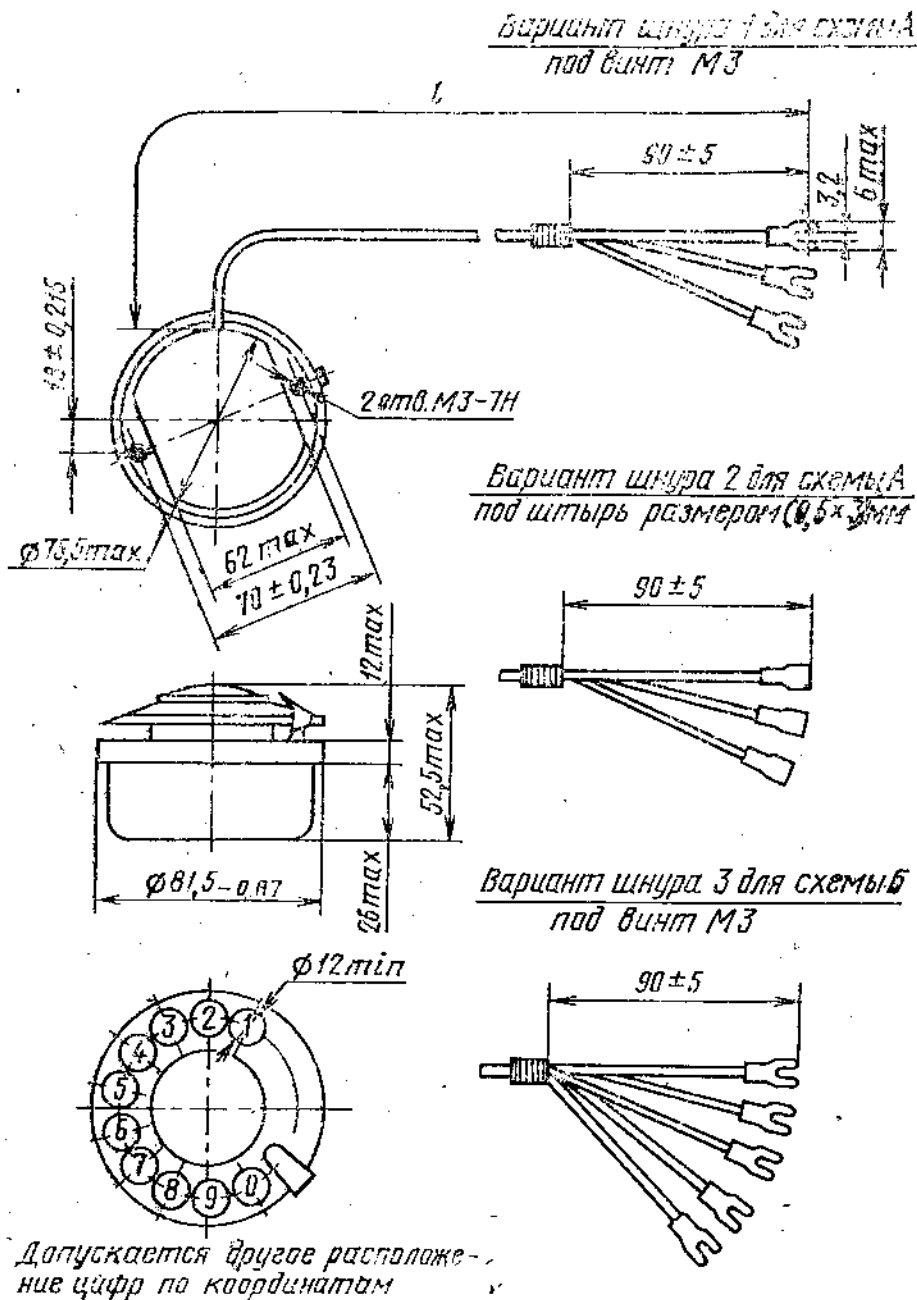
1.2. Габаритные, установочные и присоединительные размеры, варианты шнура номеронабирателя должны соответствовать указанным на черт. 1.

Издание официальное

Перепечатка воспрещена

© Издательство стандартов, 1982

★ ★



Черт. 1

1.3. Длина шнура номеронабирателя должна быть (150 ± 10) и (200 ± 10) мм.

В технически обоснованных случаях по согласованию с изготовителем номеронабирателя изготавливают с другими значениями длины шнура.

1.4. Условное наименование номеронабирателя при заказе должно состоять из слова «Номеронабиратель», цифры, обозначающей исполнение, длины шнура, буквы, обозначающей вариант схемы, цифры, обозначающей вариант шнура, и обозначения настоящего стандарта.

Пример условного наименования номеронабирателя исполнения I, с длиной шнура 200 мм, вариант схемы А, вариант шнура 1:

Номеронабиратель I—200 А1 ГОСТ 10710—81

То же, номеронабирателя исполнения II, с длиной шнура 150 мм, вариант схемы Б, вариант шнура 3:

Номеронабиратель II—150 Б3 ГОСТ 10710—81

В заказе-наряде по согласованию с изготовителем должен быть указан цвет пальцевого диска и заглушки.

2. ТЕХНИЧЕСКИЕ ТРЕБОВАНИЯ

2.1. Номеронабиратели должны изготавливаться в соответствии с требованиями настоящего стандарта по рабочим чертежам, утвержденным в установленном порядке.

2.2. Требования к конструкции

2.2.1. Масса номеронабирателя должна быть не более 0,3 кг.

2.2.2. Детали номеронабирателя не должны иметь трещин, изломов, а также следов коррозии. Наружная поверхность лицевой части не должна иметь царапин. Отверстия для пальцев должны быть сквозными, без заусенцев и неровностей.

2.2.3. Цифры на номеронабирателе должны быть расположены вертикально и против отверстий пальцевого диска согласно черт. 1.

2.2.4. Цифры на номеронабирателе должны быть контрастными и отчетливо видными на расстоянии не менее 1 м при освещенности не менее 30 лк.

2.2.5. Схема включения контактов и расцветка жил шнура должны соответствовать вариантам А и Б, указанным на черт. 2, 3. Расцветка жил шнура контактов Н 1, 2 варианта схемы Б должна быть отличимой от расцветки жил контактов Н 3, 6, 7. По согласованию с изготовителем допускаются другие схемы включения контактов.

2.2.6. Крепление шнура должно выдерживать усилие натяжения 9,8 Н (1,0 кгс).

2.2.7. Контактное нажатие должно быть не менее 0,24 Н (25 гс).

2.2.8. Расстояние между разомкнутыми контактами пружин должно быть не менее 0,3 мм.

2.2.9. Прилагаемое конечное усилие при равномерном заводе пальцевого диска от цифры 0 до упора должно быть не более 2,45 Н (250 гс) для номеронабирателей исполнения I и 3,43 Н (350 гс) для номеронабирателей исполнения II.