

НИФТР и СТ КЫРГЫЗСТАНДАРТ

**РАБОЧИЙ
ЭКЗЕМПЛЯР**



**ГОСУДАРСТВЕННЫЙ СТАНДАРТ
СОЮЗА ССР**

**ЧАШЕЧКИ И ПОДЛОЖКИ ДЛЯ
РАДИОАКТИВНЫХ ПРОБ**

КОНСТРУКЦИЯ И МАРКИРОВКА

ГОСТ 15822—70

Издание официальное

БЗ 10—95

**ИПК ИЗДАТЕЛЬСТВО СТАНДАРТОВ
Москва**

ЧАШЕЧКИ И ПОДЛОЖКИ
ДЛЯ РАДИОАКТИВНЫХ ПРОБ

Конструкция и маркировка

ГОСТ
15822—70

Cups and planchets for radioactive samples.
Design and marking

ОКСТУ 6980

Дата введения 01.01.71

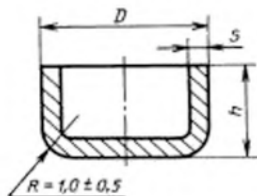
1. Настоящий стандарт распространяется на чашечки и подложки для радиоактивных проб жидких, твердых и сыпучих веществ, используемые в модернизируемых и проектируемых ядерных приборах при проведении радиометрического анализа. Стандарт устанавливает основные размеры, формы исполнения, условные обозначения, маркировку чашечек и подложек и материалы, применяемые для их изготовления.

Требования пп. 4 и 5 настоящего стандарта являются обязательными.
(Измененная редакция, Изм. № 3, 4).

2. Формы исполнения чашечек и подложек

2.1. Чашечки цилиндрической формы

Размеры чашечек цилиндрической формы должны соответствовать установленным на черт. 1 и в табл. 1.



Черт. 1

Таблица 1

мм

$D_{\text{ном}}$ -0,2	$h_{\text{ном}}$ -0,2	$S_{\text{макс}}$
12,7		
25,4		
30,0		
35,0		
38,1		
50,8	1,2 [*] ; 3,2;	0,6; 2,0 ^{**}
60,0	4,9; 6,4;	
77,0	8,0; 12,0;	
100,0	12,8; 24,0	
140,0		
200,0		

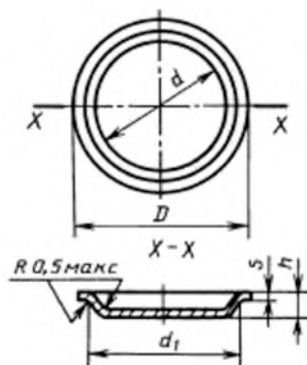
^{*}Для диаметров 12,7; 25,4; 30,0; 38,1 мм.

^{**}Для диаметра 35,0 мм и высоты 24,0 мм.

(Измененная редакция, Изм. № 4).

2.2. Чашечки с бортиком

Форма и размеры чашечек с бортиком должны соответствовать установленным на черт. 2 и в табл. 2.



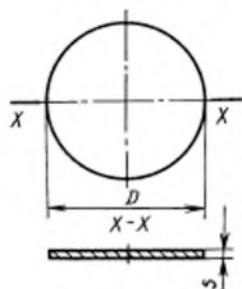
Черт. 2

мм

$D_{\text{ном}} - 0,2$	d_1	$h_{\text{ном}} - 0,2$	$\lambda_{\text{макс.}}$	$d_{\text{диш.}}$
25,4	21,2	2,0	0,6	15,0
		3,2		
		6,4		
		12,0		
38,1	33,9	2,0	0,6	26,0
		12,0		
50,8	46,6	3,2	0,6	40,0
		6,4		
		12,0		
60,0	55,8	2,0	0,6	52,0
		12,0		

2.3. Плоские подложки

2.3.1. Форма плоских подложек должна соответствовать черт. 3.



Черт. 3

2.3.2. Диаметр плоских подложек должен составлять 25,4 и 35,0 мм (пред. откл.—0,2 мм), максимальная толщина 0,6 мм.

2.3.3. Отклонение от плоскостности подложек, измеренное на участке 20 мм, должно быть не более 0,1 мм.

2.2, 2.3—2.3.3. (Измененная редакция, Изм. № 3).