

3889-80

3889-80
Изм 1,2 А



ГОСУДАРСТВЕННЫЙ СТАНДАРТ
СОЮЗА ССР

ФЛАНЦЫ ПРОМЕЖУТОЧНЫЕ К САМОЦЕНТРИРУЮЩИМ ПАТРОНАМ

КОНСТРУКЦИЯ И РАЗМЕРЫ

ГОСТ 3889—80

(СТ СЭВ 1575—79)

НИФТР и СТ ЦСМ при МЭИФ КР

**РАБОЧИЙ
ЭКЗЕМПЛЯР**

Издание официальное

Цена 5 коп.

ГОСУДАРСТВЕННЫЙ КОМИТЕТ СССР ПО СТАНДАРТАМ
Москва

**ФЛАНЦЫ ПРОМЕЖУТОЧНЫЕ К САМОЦЕНТРИРУЮЩИМ
ПАТРОНАМ**

Конструкция и размеры

Intermediate flanges for self-centering chucks.
Design and dimensions

**ГОСТ
3889—80***

[СТ СЭВ 1575—79]

Взамен
ГОСТ 3889—71

ОКП 39 9820

Постановлением Государственного комитета СССР по стандартам от 9 июня 1980 г. № 2656 срок действия установлен

с 01.01 1981 г.
до 01.01 1990 г.

Несоблюдение стандарта преследуется по закону

1. Настоящий стандарт распространяется на промежуточные фланцы, предназначенные для установки на концы шпинделей металлорежущих станков самоцентрирующих патронов общего назначения.

Стандарт полностью соответствует требованиям СТ СЭВ 1575—79.

2. Фланцы должны изготавливаться исполнениями:

1 — устанавливаемые на резьбовые концы шпинделей по ГОСТ 16868—71;

2 — устанавливаемые на фланцевые концы шпинделей станков под поворотную шайбу по ГОСТ 12593—72;

3 — устанавливаемые на фланцевые концы шпинделей станков исполнения 1 по ГОСТ 12595—72;

4 — устанавливаемые на фланцевые концы шпинделей станков исполнения 3 по ГОСТ 12595—72;

исполнения 4 — по черт. 4 и в табл. 3, 3а.

3. Конструкция и размеры фланцев должны соответствовать указанным: исполнения 1 — на черт. 1 и в табл. 1; исполнения 2 — на черт. 2 и в табл. 2; исполнения 3 — на черт. 3 и в табл. 3.

Издание официальное

Перепечатка воспрещена

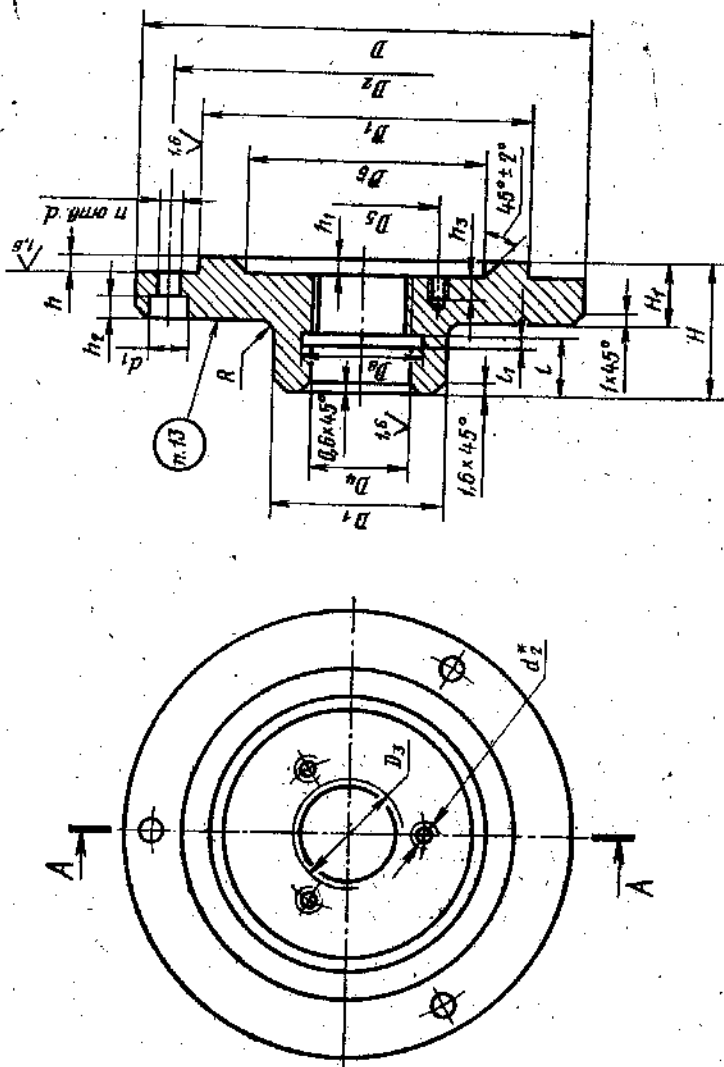
★

* Переиздание апрель 1982 г. с Изменением № 1, утвержденным в мае 1982 г. Пост. № 1849 от 11.08.1982 г. (ИУС № 8 1982 г.).

© Издательство стандартов, 1982

RZ 40 $\sqrt{(\vee)}$

A-A



* Количество отверстий d_2^* назначается в зависимости от присоединяемого патрона.
Черт. 1

