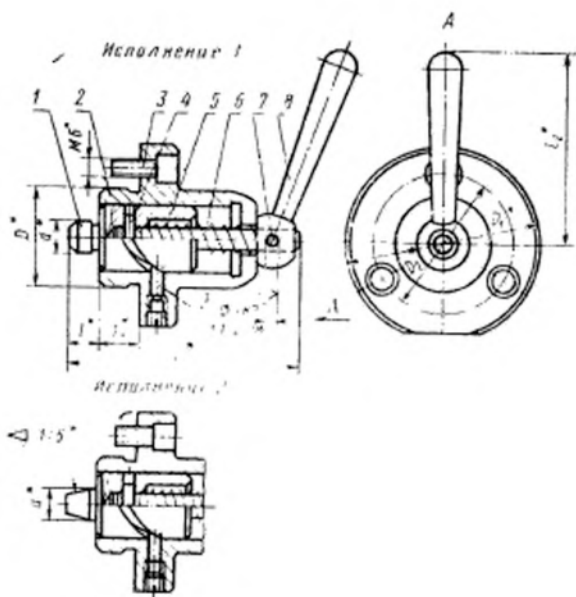


**ФИКСАТОРЫ БАЙОНЕТНЫЕ  
ДЛЯ СТАНОЧНЫХ ПРИСПОСОБЛЕНИЙ****Конструкция**Bayonet type indices for machine retaining  
devices. Design**ГОСТ****13161—67**Дата введения 01.07.68

Настоящий стандарт распространяется на байонетные фиксаторы, предназначенные для применения в деительных приспособлениях.

**1. КОНСТРУКЦИЯ И РАЗМЕРЫ БАЙОНЕТНЫХ ФИКСАТОРОВ**

1. Конструкция и размеры байонетных фиксаторов должны соответствовать указанным на черт. 1 и в табл. 1.



\* Размеры для справок.

Черт. 1

## Размеры, мм

Обозначение фиксаторов	Применяемость	Исполнение	$d$ g6	$D$ h9	$D_1$	$D_2$	$l$	$l_1$	$l_2$	$L$	Масса, кг, не более
7037-0031		1	10				10			72	0,486
7037-0032		2		22	60	45		12	60		0,485
7037-0033		1	12				12			75	0,490
7037-0034		2									0,489
7037-0035		1	16				15			96	0,803
7037-0036		2		40	65	50		16	75		0,798
7037-0037		1	20				20			102	0,827
7037-0038		2									0,824

Продолжение табл. 1

Обозначение фиксаторов	Дет. 1 Фиксатор	Дет. 2 Корпус	Дет. 3 Внут ГОСТ 11738—84	Дет. 4 Штифт ГОСТ 3128—70
	Количество			
	1	1	3	1
Обозначение деталей				
7037-0031	7037-0031/001			
7037-0032	7037-0032/001	7037-0031/002	M6×14.65.05	3m6×20
7037-0033	7037-0033/001			
7037-0034	7037-0034/001			
7037-0035	7037-0035/001			
7037-0036	7037-0036/001	7037-0035/002	M6×16.65.05	3m6×20
7037-0037	7037-0037/001			
7037-0038	7037-0038/001			

Продолжение табл. 1

Обозначение фиксаторов	Дет. 5 Пружина ГОСТ 13165—67	Дет. 6 Штифт ГОСТ 3128—70	Дет. 7 Штифт ГОСТ 3128—70	Дет. 8 Рукоятка ГОСТ 3055—69	Дет. 9 Штифт ГОСТ 3128—70	Дет. 10 Винт ГОСТ 1478—84
	Количество					
	1	1	1	1	1	1
	Обозначение деталей					
7037-0031						
7037-0032	7039-2016	8h8×60	3m6×14	7031-0033		
7037-0033					4h8×12	
7037-0034						B.M6—6g× ×8.14H.05
7037-0035						
7037-0036	7039-2019	10h8×80	3m6×15	7031-0010		
7037-0037						
7037-0038						

Пример условного обозначения байонетного фиксатора исполнения I, размером  $d=10$  мм:

*Фиксатор 7037-0081 ГОСТ 13161—67*

(Измененная редакция, Изм. № 1, 2).

1.2. Твердость штифта (дет. 9) — 41,5 . . . 46,5 HRC.

(Измененная редакция, Изм. № 2).

1.3. Маркировать партию фиксаторов одного типоразмера на таре или упаковке с указанием условного обозначения байонетных фиксаторов и товарного знака предприятия-изготовителя.

1.4. Пример применения байонетных фиксаторов указан в приложении.

(Введен дополнительно, Изм. № 2).