

УПОРЫ ГРИБКОВЫЕ

Конструкция и размеры

Mushroom-shaped stops.
Design and dimensions

ГОСТ

18743—80*

Взамен
ГОСТ 18743—73

ОКП 39 6330

Постановлением Государственного комитета СССР по стандартам от 31 декабря
1980 г. № 6288 срок введения установлен

с 01.01.82

Проверен в 1985 г.

Несоблюдение стандарта преследуется по закону

1. Конструкция и размеры грибковых упоров должны соответствовать указанным на чертеже и в таблице.

Издание официальное

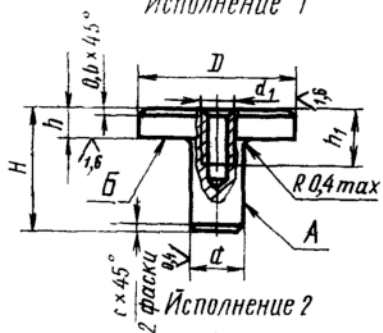
Перепечатка воспрещена

★

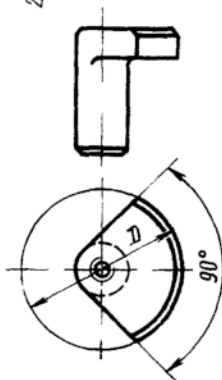
* Переиздание (декабрь 1986 г.) с Изменением № 1,
утвержденным в декабре 1985 г. (ИУС № 4—86).

6,3
✓ (✓)

Исполнение 1



Исполнение 2



Размеры в мм

Обозначение упора	Применяемость	Исполнение	D (поле допуска h11)	d (поле допуска p6)	d_1	H	h	h_1	c	Масса, 1000 шт. кг, не более
1050-0831		1	4							0,48
1050-0832		2				8	2			0,36
1050-0833		1		3,2						1,07
1050-0834		2	6							0,87
1050-0835		1					3			1,31
1050-0836		2				10				0,96
1050-0837		1					2			1,79
1050-0838		2	8		—			—		1,39
1050-0839		1		4,0						2,28
1050-0841		2				12	3			1,68
1050-0842		1	10							3,08
1050-0843		2								2,08
1050-0844		1	12							6,70
1050-0845		2		6,3		16	4		0,6	4,70
1050-0846		1								8,70
1050-0847		2	16							5,70
1050-0848		1				22	6			15,30
1050-0849		2								10,80
1050-0851		1				20	4			16,30
1050-0852		2								11,30
1050-0853		1		8,0	M4	22	6	10		21,30
1050-0854		2	20							13,80
1050-0855		1					8			26,70
1050-0856		2								16,70
1050-0857		1				25	10			30,60
1050-0858		2								18,20
1050-0859		1								34,70
1050-0861		2	25	10,0	M6		6	14		23,20