

Формы металлические (кокили)

ЗАМКИ ЭКСЦЕНТРИКОВЫЕ

Конструкция и размеры

Chill moulds. Eccentric locks.

Construction and dimensions

ГОСТ  
16260-70\*Измен  
МН 772-60  
0405-0010

Постановлением Комитета стандартов, мер и измерительных приборов при Совете Министров СССР от 29 июля 1970 г. № 1163 срок введения установлен с 01.01 1972 г.

Проверен в 1980 г.

Несоблюдение стандарта преследуется по закону

Настоящий стандарт распространяется на эксцентрикковые замки, применяемые для скрепления полуформ в створчатых кокилях.

### 1. КОНСТРУКЦИЯ И РАЗМЕРЫ ЭКСЦЕНТРИКОВЫХ ЗАМКОВ

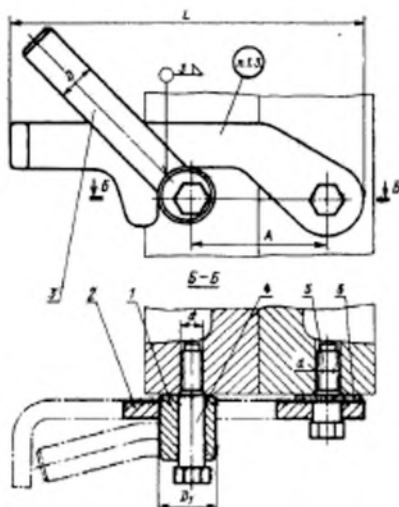
1.1 Конструкция и размеры эксцентрикковых замков должны соответствовать указанным на черт. 1 и в табл. 1.

Издание официальное

Перепечатка воспрещена

★

\*Переиздание май 1982 г. с Изменением № 1, утвержденным в октябре 1980 г. (ИУС 1-1981 г.)



Черт. 1

Таблица 1

Размеры в мм

Обозначение замков	Применяемость	L	D	D <sub>1</sub>	d	A (прод. откл. -0,5 мм)	Масса, кг
0405-0011		160	16	25	M12	60	0,80
0405-0012		200	20	32	M16	80	1,25

Продолжение табл. 1

Обозначение замков	Дет. 1. Втулка эксцентриковая	Дет. 2. Зенки	Дет. 3. Ручейка
	Количество		
	1	1	1
Обозначение деталей			
0405-0011	0405-0011/001	0405-0011/002	0405-0011/003
0405-0012	0405-0012/001	0405-0012/002	0405-0012/003

Продолжение табл. 1

Обозначение замков	Дет. 4. Болт ГОСТ 7817-72	Дет. 5. Болт ГОСТ 7817-72	Дет. 6. Шайба ГОСТ 11371-78
	Количество		
	1	1	1
	Обозначение деталей		
0405-0011	M12×55.58.05	M12×35.58.05	14.02.05
0405-0012	M16×65.58.05	M16×42.58.05	18.02.05

Пример условного обозначения эксцентрикового замка  $L = 160$  мм:

Замок 0405-0011 ГОСТ 16260—70

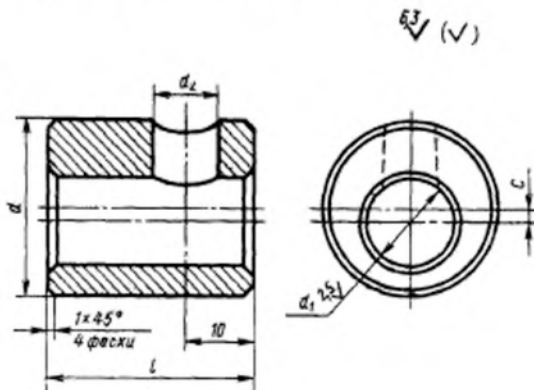
(Измененная редакция, Изм. № 1).

1.2. Технические требования — по ГОСТ 16262—70.

1.3. Маркировать: обозначение и товарный знак предприятия-изготовителя.

## 2. КОНСТРУКЦИЯ И РАЗМЕРЫ ЭКСЦЕНТРИКОВОЙ ВТУЛКИ [деталь 1]

2.1. Конструкция и размеры эксцентриковой втулки должны соответствовать указанным на черт. 2 и в табл. 2.



Черт. 2