

ГОСУДАРСТВЕННЫЙ СТАНДАРТ СОЮЗА ССР**ТРАМБОВКИ ПРЯМОУГОЛЬНЫЕ
 ФОРМОВОЧНЫЕ****ГОСТ
 11777—74*****Конструкция**

Moulding rectangular rammers. Design

**Взамен
 ГОСТ 11777—66**

ОКП 39 6401

Утвержден постановлением Государственного комитета стандартов Совета Министров СССР от 29 марта 1974 г. № 734. Срок введения установлен с 01.07.75

Проверен в 1985 г.

Настоящий стандарт распространяется на прямоугольные формовочные трамбовки, применяемые для изготовления песчаных литейных форм и стержней ручным способом.

Требования пп. 1—2.1; 2.3; 2.4 настоящего стандарта являются обязательными, другие требования — рекомендуемыми.

(Измененная редакция, Изм. № 3).

**1. КОНСТРУКЦИЯ И РАЗМЕРЫ
 ПРЯМОУГОЛЬНЫХ ТРАМБОВОК**

1.1. Конструкция и размеры прямоугольных трамбовок должны соответствовать указанным на черт. 1 и в табл. 1.

1.2. Технические условия — по ГОСТ 11801—74.

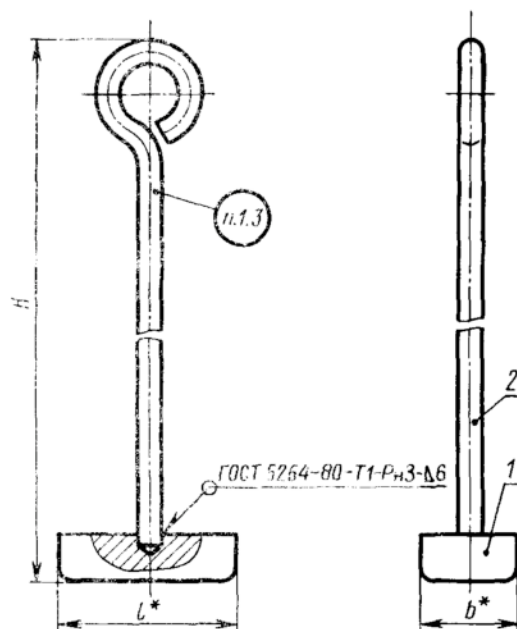
1.1, 1.2. **(Измененная редакция, Изм. № 2).**

1.3. Маркировать: обозначение трамбовки и товарный знак предприятия-изготовителя.

Издание официальное**Перепечатка воспрещена**

★

* *Переиздание (январь 1997 г.) с Изменениями № 1, 2, 3, утвержденными в августе 1980 г., июне 1985 г., мае 1992 г. (ИУС № 11—80, 9—85, 8—92)*



* Размеры для справок

Черт. 1

Таблица 1

Размеры в мм

Обозначение трамбовок	H	l	b	Масса, кг (для справок)	Поз. 1 Башмак Кол. 1
					Обозначение деталей
Г002.297322.001	1220	100	60	3,50	Г002.297322.001—01
Г002.297322.002	1570	120	80	4,84	Г002.297322.002—01