

ИЗЛОЖНИЦЫ ЦЕНТРОБЕЖНЫЕ С ФЛАНЦЕМ, ВКЛАДЫШАМИ И ЦЕНТРОБЕЖНЫМИ ЗАМКАМИ

Конструкция и размеры

Издание официальное



БЗ 1—98/166

МЕЖГОСУДАРСТВЕННЫЙ СОВЕТ
ПО СТАНДАРТИЗАЦИИ, МЕТРОЛОГИИ И СЕРТИФИКАЦИИ
М и н с к

Предисловие

1 РАЗРАБОТАН Межгосударственным техническим комитетом МТК 252 «Литейное производство»

ВНЕСЕН Госстандартом России

2 ПРИНЯТ Межгосударственным Советом по стандартизации, метрологии и сертификации (протокол № 14—98 от 12 ноября 1998 г.)

За принятие проголосовали:

Наименование государства	Наименование национального органа по стандартизации
Азербайджанская Республика	Азгосстандарт
Республика Беларусь	Госстандарт Беларуси
Республика Казахстан	Госстандарт Республики Казахстан
Киргизская Республика	Киргизстандарт
Российская Федерация	Госстандарт России
Республика Таджикистан	Таджикгосстандарт
Туркменистан	Главная государственная инспекция Туркменистана
Республика Узбекистан	Узгосстандарт
Украина	Госстандарт Украины

3 Постановлением Государственного комитета Российской Федерации по стандартизации и метрологии от 23 июля 1999 г. № 210-ст межгосударственный стандарт ГОСТ 19309—98 введен в действие непосредственно в качестве государственного стандарта Российской Федерации с 1 января 2000 г.

4 ВЗАМЕН ГОСТ 19309—73

© ИПК Издательство стандартов, 1999

Настоящий стандарт не может быть полностью или частично воспроизведен, тиражирован и распространен в качестве официального издания на территории Российской Федерации без разрешения Госстандарта России

**ИЗЛОЖНИЦЫ ЦЕНТРОБЕЖНЫЕ С ФЛАНЦЕМ, ВКЛАДЫШАМИ
И ЦЕНТРОБЕЖНЫМИ ЗАМКАМИ****Конструкция и размеры**

Centrifugal moulds with flange, inserts and centrifugal locks.
Construction and dimensions

Дата введения 2000—01—01

1 Область применения

Настоящий стандарт распространяется на центробежные изложницы с фланцем, вкладышами и центробежными замками для однопозиционных машин центробежного литья консольного типа с горизонтальной осью вращения, предназначенные для изготовления втулок из стали, чугуна и цветных сплавов.

Стандарт пригоден для целей сертификации.

Требования настоящего стандарта являются обязательными.

2 Нормативные ссылки

В настоящем стандарте использованы ссылки на следующие стандарты:

ГОСТ 977—88 Отливки стальные. Общие технические условия

ГОСТ 1412—85 Чугун с пластинчатым графитом для отливок. Марки

ГОСТ 1483—84 Винты установочные с шестигранной головкой и ступенчатым концом с конусом классов точности А и В. Конструкция и размеры

ГОСТ 5915—70 Гайки шестигранные класса точности В. Конструкция и размеры

ГОСТ 7293—85 Чугун с шаровидным графитом для отливок. Марки

ГОСТ 7798—70 Болты с шестигранной головкой класса точности В. Конструкция и размеры

ГОСТ 16093—81 Основные нормы взаимозаменяемости. Резьба метрическая. Допуски. Посадки с зазором

ГОСТ 19310—98 Выталкиватели для центробежных изложниц. Конструкция и размеры

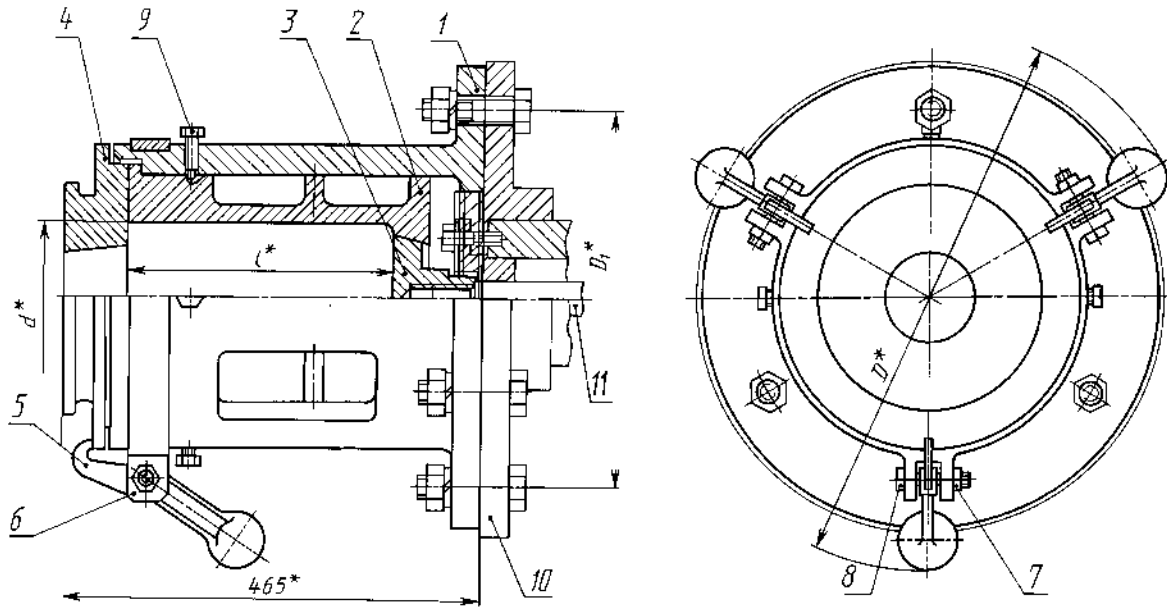
ГОСТ 19311—98 Крышки для центробежных изложниц. Конструкция и размеры

ГОСТ 19313—98 Замки центробежные для центробежных изложниц. Конструкция и размеры

ГОСТ 19315—98 Хомуты тройные для центробежных изложниц. Конструкция и размеры

3 Конструкция и размеры

3.1 Конструкция и размеры центробежных изложниц должны соответствовать указанным на рисунке 1 и в таблицах 1 и 2.



*Размеры для справок.

1 — изложница; 2 — вкладыш; 3 — выталкиватель; 4 — крышка; 5 — центробежный замок; 6 — тройной хомут;
7 — гайка М16-6Н.5.05 по ГОСТ 5915; 8 — болт М16-6g×60.88.35.05 по ГОСТ 7798; 9 — установочный винт
М16-6g×50.Н14.05 по ГОСТ 1483; 10 — планшайба машины; 11 — шток выталкивателя

Рисунок 1

Т а б л и ц а 1

Размеры в миллиметрах

Обозначение	d	l	D	D_1	Масса, кг, не более, с вкладышами	
					из чугуна	из стали
0570-0801	80	160	442	320	121,6	121,8
0570-0802		180			122,6	122,8
0570-0803		200			123,7	124,0
0570-0804	90	160			120,7	121,0
0570-0805		180			121,5	121,7
0570-0806		200			123,0	123,2
0570-0807		250			125,3	125,5
0570-0808	100	160			120,2	120,4
0570-0809		180			121,2	121,4
0570-0810		200			122,6	122,8
0570-0811		250			125,2	125,5
0570-0812	110	160	119,1	119,3		
0570-0813		180	120,2	120,4		
0570-0814		200	121,3	121,5		
0570-0815		250	125,2	125,8		
0570-0816	125	200	554	400	122,2	122,4
0570-0817		250			125,5	125,8
0570-0818		320			130,2	130,5