

БУРЫ ДОЛОТЧАТЫЕ ТВЕРДОСПЛАВНЫЕ

Типы и основные размеры

Carbide chisled bits.

Types and main sizes

**ГОСТ
17016—71**НИФТР и СТ КЫРГЫЗСТАНДАРТ
**РАБОЧИЙ
ЭКЗЕМПЛЯР**

Постановлением Государственного комитета стандартов Совета Министров СССР от 3/VI 1971 г. № 1072 срок введения установлен

с 1/1 1973 г.

Несоблюдение стандарта преследуется по закону

1. Настоящий стандарт распространяется на твердосплавные долотчатые буры для бурения отверстий в бетоне и железобетоне ручными пневматическими и электрическими перфораторами с энергией удара до 35 Дж

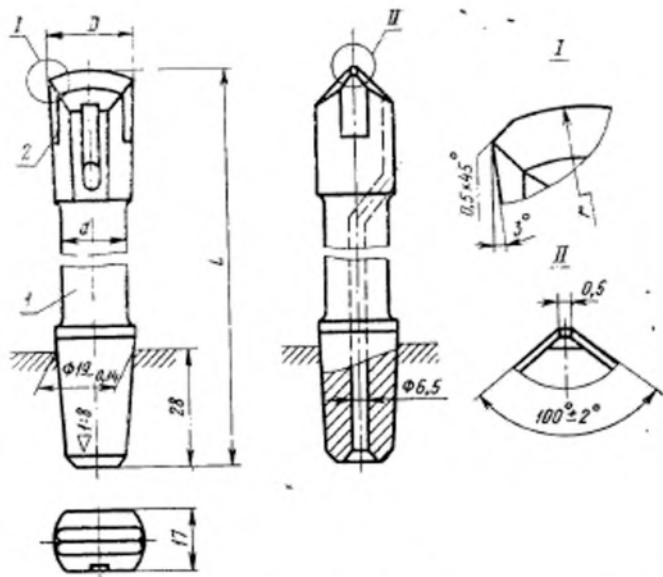
2. Буры должны изготовляться двух типов:

БД1 — для бурения отверстий диаметром 18—22 мм;

БД2 для бурения отверстий диаметром 25—30 мм.

3. Основные размеры буров должны соответствовать указанным на черт. 1, 2 и в таблице.

Тип БД1



1 — корну: бура 2 — пластинка твердосплавная по технической документации, установленной в установленном порядке

Черт. 1