

# БОЛТЫ ОТКИДНЫЕ

## КОНСТРУКЦИЯ И РАЗМЕРЫ



Издание официальное

## БОЛТЫ ОТКИДНЫЕ

## Конструкция и размеры

Eye bolts. Design and dimensions

ГОСТ  
3033—79МКС 21.060.10  
ОКП 12 8000Дата введения 01.01.81

1. Настоящий стандарт распространяется на откидные болты с резьбой диаметром от 5 до 36 мм.

Стандарт не распространяется на откидные болты станочных приспособлений.

2. Откидные болты должны изготавливаться исполнений:

1 — болты с круглой головкой;

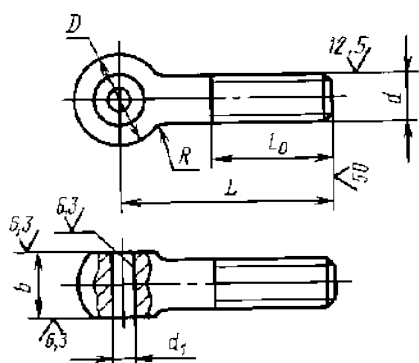
2 — болты с круглой головкой и с отверстием под шплинт;

3 — болты с вилкой.

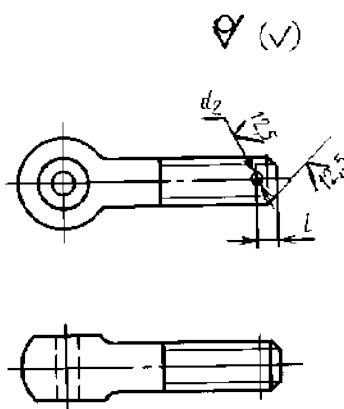
Болты могут изготавливаться классов точности В и С.

3. Конструкция и размеры откидных болтов исполнений 1 и 2 должны соответствовать указанным на чертеже и в табл. 1, а исполнения 3 — на чертеже и в табл. 2.

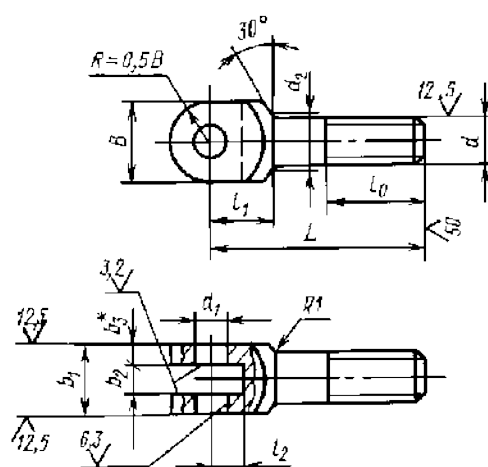
Исполнение 1



Исполнение 2



Исполнение 3



\* Размер для справок

С. 2 ГОСТ 3033—79

Таблица 1

Размеры в мм

Номинальный диаметр резьбы $d$	$L$	$l_0$	$D$	$d_1$	$d_2$	$b$	$l$	$R$	Масса 1000 шт., кг $\approx$ , исполнение 1
5	25	16	10	4	1,6	6	2,5	4	5,000
	32								6,000
	36								7,000
	40	7,000							
	45	30							8,000
	50								9,000
	55								9,500
	60								10,00
6	32	16	12	5	1,6	8	2,5	5	8,000
	36	20							9,000
	40	25							10,00
	45	30							11,00
	50								12,00
	55								13,00
	60	35							14,00
	65								15,00
70	16,00								
8	36	20	14	6	2	10	3,5	5	18,00
	40	25							19,00
	45	30							21,00
	50								22,00
	55	35							24,00
	60								26,00
	65								28,00
	70	40							29,00
	75	45							31,00
	80								33,00
10	40	25	18	8		12		6	32,00
	45	30							35,00
	50								37,00
	55	35							40,00
	60	40							43,00
	65								46,00
	70								49,00
	75	45							51,00
	80								54,00
	85								57,00
	90	55							60,00
	95								63,00
	100								65

Продолжение табл. 1

Размеры в мм

Номинальный диаметр резьбы $d$	$L$	$l_0$	$D$	$d_1$	$d_2$	$b$	$l$	$R$	Масса 1000 шт., кг $\approx$ , исполнение 1
12	45	30	20	10	2	14	3,5	8	47,00
	50	35							50,00
	55								54,00
	60	40							59,00
	65								63,00
	70	45							67,00
	75								71,00
	80	50							75,00
	85								80,00
	90	60							84,00
	95								88,00
	100	65							92,00
	110								75
	125								
(14)	50	30	24	12		16			83,00
	60	40							93,00
	65	45							99,00
	70	50							104,00
	75								110,00
	80	65							116,00
	85								122,00
	90	75							127,00
	95								133,00
	100	90							138,00
	110								75
	125								
	140								170,00
	16	60							40
70		50	131,00						
75			137,00						
80		55	145,00						
85			153,00						
90		65	160,00						
95			167,00						
100		75	175,00						
110			75	192,00					
120				206,00					
125			212,00						
140		90	235,00						
160		110	268,00						