

МАТРИЦЫ С КРУГЛЫМ ОТВЕРСТИЕМ БЫСТРОСМЕННЫЕ

КОНСТРУКЦИЯ И РАЗМЕРЫ

Издание официальное

БЗ 12—2004



Москва
Стандартинформ
2006

МЕЖГОСУДАРСТВЕННЫЙ СТАНДАРТ

МАТРИЦЫ С КРУГЛЫМ ОТВЕРСТИЕМ
БЫСТРОСМЕННЫЕГОСТ
16641—80

Конструкция и размеры

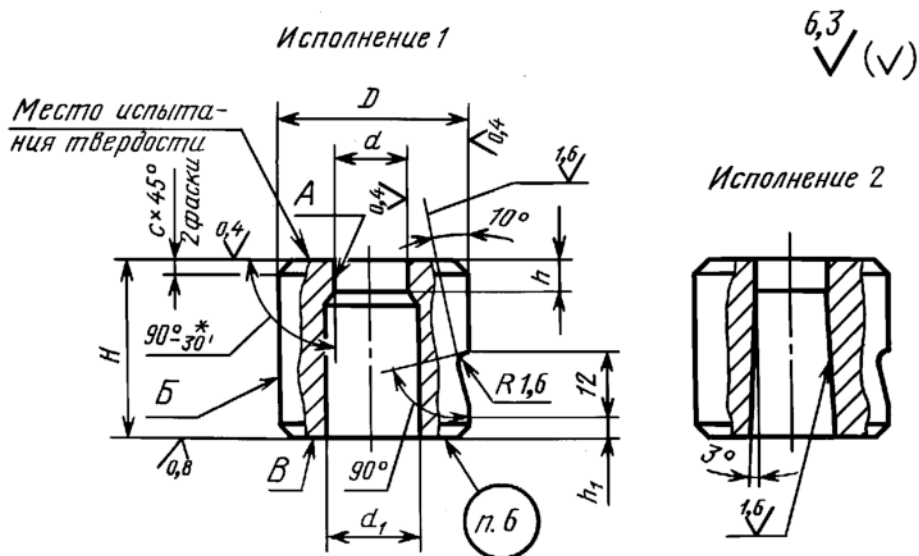
Quick-changing female dies with round hole.
Construction and dimensionsВзамен
ГОСТ 16641—71МКС 25.120.10
ОКП 39 9800

Постановлением Государственного комитета СССР по стандартам от 04.03.80 № 1009 дата введения установлена

01.01.81

Ограничение срока действия снято Постановлением Госстандарта СССР от 26.06.85 № 1966

1. Конструкция и размеры быстросменных матриц с круглым отверстием должны соответствовать указанным на чертеже и в таблице.



* См. п. 1.6 ГОСТ 16675—80.

Издание официальное

Перепечатка воспрещена

★

Издание (март 2006 г.) с Изменением № 1, утвержденным в июне 1985 г. (ИУС 10—85).

© Издательство стандартов, 1980

© Стандартинформ, 2006

С. 2 ГОСТ 16641—80

Размеры в мм

Исполнение 1		Исполнение 2		d Н6, Н7, Н9	d_1^*	H	D п6	h	h_1	c	Масса, кг, не более	
Обозначение заготовки матрицы	Применяе- мость	Обозначение заготовки матрицы	Применяе- мость									
1111-1801		1111-1802		От 3 до 4	4,5	20	18	6	3	1,0	0,037	
1111-1803		1111-1804				25		7	4		0,046	
1111-1805		1111-1806		Св. 4 до 5	5,5	20	20	6	3		0,045	
1111-1807		1111-1808				25		7	4		0,056	
1111-1809		1111-1811		Св. 5 до 6	6,5	20	20	6	3		0,043	
1111-1812		1111-1813				25		7	4		0,054	
1111-1814		1111-1815		Св. 6 до 7	7,5	20	22	6	3	1,6	0,052	
1111-1816		1111-1817				25		7	4		0,065	
1111-1818		1111-1819		Св. 7 до 8	8,5	20	25	6	3		0,050	
1111-1821		1111-1822				25		7	4		0,062	
1111-1823		1111-1824		Св. 8 до 9	9,5	20	25	6	3		1,6	0,065
1111-1825		1111-1826				25		7	4			0,081
1111-1827		1111-1828		Св. 9 до 10	10,5	20	25	6	3	0,062		
1111-1829		1111-1831				25		7	4	0,077		
1111-1832		1111-1833		Св. 10 до 11	11,5	20	28	6	3	1,6		0,079
1111-1834		1111-1835				25		7	4			0,099
1111-1836		1111-1837		Св. 11 до 12	12,5	20	28	6	3		0,076	
1111-1838		1111-1839				25		7	4		0,095	
1111-1841		1111-1842		Св. 12 до 13	13,5	20	32	6	3		1,6	0,102
1111-1843		1111-1844				25		7	4			0,128
1111-1845		1111-1846				28		8	6	0,143		
1111-1847		1111-1848				32		9	7	0,163		
1111-1849		1111-1851		Св. 13 до 14	14,5	20	36	6	3	1,6		0,102
1111-1852		1111-1853				25		7	4			0,123
1111-1854		1111-1855				28		8	6		0,138	
1111-1856		1111-1857				32		9	7		0,158	
1111-1858		1111-1859		Св. 14 до 15	15,5	20	36	6	3		1,6	0,128
1111-1861		1111-1862				25		7	4			0,160
1111-1863		1111-1864				28		8	6	0,180		
1111-1865		1111-1866				32		9	7	0,205		
1111-1867		1111-1868		Св. 15 до 16	16,5	20	40	6	3	1,6		0,125
1111-1869		1111-1871				25		7	4			0,156
1111-1872		1111-1873				28		8	6		0,174	
1111-1874		1111-1875				32		9	7		0,199	
1111-1876		1111-1877		Св. 16 до 17	17,5	20	40	6	3		1,6	0,157
1111-1878		1111-1879				25		7	4			0,197
1111-1881		1111-1882				28		8	6	0,220		
1111-1883		1111-1884				32		9	7	0,250		

Размеры в мм

Исполнение 1		Исполнение 2		d Н6, Н7, Н9	d_1^*	H	D п6	h	h_1	c	Масса, кг, не более
Обозначение заготовки матрицы	Применяе- мость	Обозначение заготовки матрицы	Применяе- мость								
1111-1885		1111-1886		Св. 17 до 18	18,5	20	40	6	3	1,6	0,163
1111-1887		1111-1888				25		7	4		0,190
1111-1889		1111-1891				28		8	6		0,214
1111-1892		1111-1893				32		9	7		0,245
1111-1894		1111-1895		Св. 18 до 19	19,5	20	40	6	3	1,6	0,148
1111-1896		1111-1897				25		7	4		0,185
1111-1898		1111-1899				28		8	6		0,207
1111-1901		1111-1902				32		9	7		0,237
1111-1903		1111-1904		Св. 19 до 20	20,5	20	45	6	3	1,6	0,143
1111-1905		1111-1906				25		7	4		0,179
1111-1907		1111-1908				28		8	6		0,200
1111-1909		1111-1911				32		9	7		0,229
1111-1912		1111-1913		Св. 20 до 21	21,5	20	45	6	3	1,6	0,195
1111-1914		1111-1915				25		7	4		0,237
1111-1916		1111-1917				28		8	6		0,266
1111-1918		1111-1919				32		9	7		0,303
1111-1921		1111-1922		Св. 21 до 22	22,5	20	50	6	3	1,6	0,190
1111-1923		1111-1924				25		7	4		0,231
1111-1925		1111-1926				28		8	6		0,259
1111-1927		1111-1928				32		9	7		0,295
1111-1929		1111-1931		Св. 22 до 24	24,5	20	50	6	3	1,6	0,231
1111-1932		1111-1933				25		7	4		0,289
1111-1934		1111-1935				28		8	6		0,324
1111-1936		1111-1937				32		9	7		0,370
1111-1938		1111-1939		Св. 24 до 26	26,5	20	56	6	3	1,6	0,218
1111-1941		1111-1942				25		7	4		0,273
1111-1943		1111-1944				28		8	6		0,306
1111-1945		1111-1946				32		9	7		0,349
1111-1947		1111-1948		Св. 26 до 28	28,5	20	56	6	3	1,6	0,283
1111-1949		1111-1951				25		7	4		0,353
1111-1952		1111-1953				28		8	6		0,396
1111-1954		1111-1955				32		9	7		0,453
1111-1956		1111-1957		Св. 28 до 30	30,5	20	56	6	3	1,6	0,268
1111-1958		1111-1959				25		7	4		0,335
1111-1961		1111-1962				28		8	6		0,375
1111-1963		1111-1964				32		9	7		0,430

* Только для 1-го исполнения.

Примечание. Масса подсчитана для минимального рабочего размера матрицы.