

ГОСУДАРСТВЕННЫЕ СТАНДАРТЫ



РЕЗЦЫ

Конструкция и размеры

Часть 1

Издание официальное

Москва

ИПК ИЗДАТЕЛЬСТВО СТАНДАРТОВ
2003

ОТ ИЗДАТЕЛЬСТВА

Сборник «Резцы. Конструкция и размеры. Часть 1» содержит стандарты, утвержденные до 1 сентября 2003 г.

В стандарты внесены изменения, принятые до указанного срока.

Текущая информация о вновь утвержденных и пересмотренных стандартах, а также о принятых к ним изменениях публикуется в выпускаемом ежемесячном информационном указателе «Государственные стандарты».

**РЕЗЦЫ РАСТОЧНЫЕ ДЕРЖАВОЧНЫЕ
С ПЛАСТИНАМИ ИЗ ТВЕРДОГО СПЛАВА****Конструкция и размеры**General-purpose boring holder tools with carbide tips.
Design and dimensions**ГОСТ
9795—84****Взамен
ГОСТ 9795—73**МКС 25.100.10
ОКП 39 2137

Постановлением Государственного комитета СССР по стандартам от 27 июня 1984 г. № 2153 дата введения установлена

01.07.85

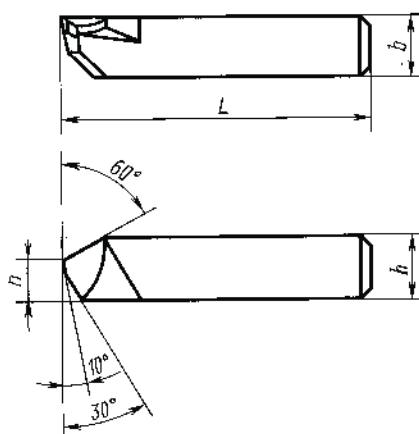
1. Настоящий стандарт распространяется на расточные державочные резцы общего назначения с напаянными пластинами из твердого сплава.

Стандарт полностью соответствует СТ СЭВ 409—77, СТ СЭВ 410—77, СТ СЭВ 411—77.

2. Резцы должны изготавливаться следующих типов:

- 1 — резцы для прямого крепления;
- 2 — резцы упорные для прямого крепления;
- 3 — резцы для косоного крепления под углом 45° ;
- 4 — резцы для косоного крепления под углом 60° ;
- 5 — резцы для косоного крепления под углом 45° с углом в плане 60° ;
- 6 — резцы для косоного крепления под углом 60° с углом в плане 60° .

3. Конструкция и основные размеры резцов должны соответствовать указанным на черт. 1—6 и в табл. 1—6.

Т и п 1

Черт. 1

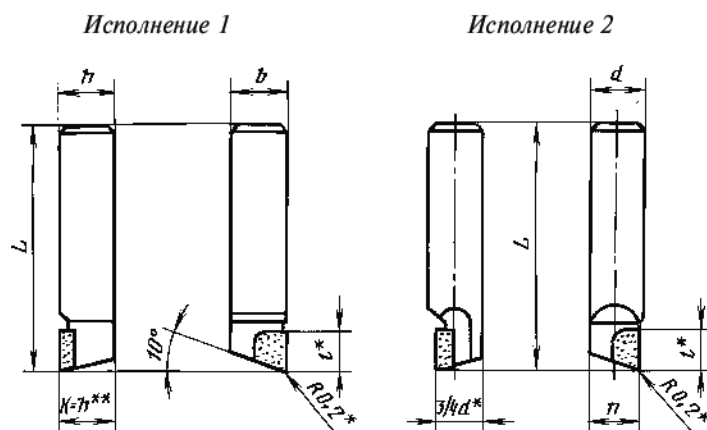
Размеры в мм

Резцы				Сечение резца $h \cdot b$	L	n	Тип пластин по ГОСТ 25396—90	
Угол врезки пластины 10°		Угол врезки пластины 0°					Угол врезки пластин	
Обозначение	Применяе- мость	Обозначение	Применяе- мость				10°	0°
2142-0141		2142-0181		10·10	40	5	10	10
2142-0142		2142-0182			50			
2142-0143		2142-0183		12·12	40	7		
2142-0144		2142-0184			50			
2142-0145		2142-0185			63			
2142-0146		2142-0186		16·16	63	10		
2142-0147		2142-0187			80			
2142-0148		2142-0188		20·20	70	13	70	
2142-0149		2142-0189			80			
2142-0150		2142-0191			100			
2142-0151		2142-0192		25·25	100	18		
2142-0152		2142-0193			125			

Пример условного обозначения резца типа 1, сечением $h \cdot b = 16 \cdot 16$ мм, $L = 80$ мм, углом врезки 10° пластины из твердого сплава марки ВК8:

Резец 2142-0147 ВК8 ГОСТ 9795—84

Тип 2



* Размеры для справок.
** Допускается $K = 3/4 h$.

Черт. 2