

НИФТР и СТ КЫРГЫЗСТАНДАРТ

**РАБОЧИЙ  
ЭКЗЕМПЛЯР**



**ГОСУДАРСТВЕННЫЙ СТАНДАРТ  
СОЮЗА ССР**

## **МАСЛА И СМАЗКИ**

**МЕТОД ОПРЕДЕЛЕНИЯ ДАВЛЕНИЯ НАСЫЩЕННЫХ ПАРОВ**

**ГОСТ 15823—70**

**Издание официальное**

Цена 3 коп.

**ГОСУДАРСТВЕННЫЙ КОМИТЕТ СССР ПО СТАНДАРТАМ  
Москва**

**МАСЛА И СМАЗКИ****Метод определения давления насыщенных паров**Oils and lubricants.  
Determination of the saturated vapour pressure**ГОСТ**  
**15823-70\***

ОКСТУ 0209

**Постановлением Комитета стандартов, мер и измерительных приборов при Совете Министров СССР от 24 марта 1970 г. № 384 срок введения установлен с 01.01.71****Проверен в 1984 г. Срок действия продлен****до 01.01.88****Несоблюдение стандарта преследуется по закону**

Настоящий стандарт распространяется на масла и смазки, применяемые в условиях глубокого вакуума или при высоких температурах, и устанавливает метод определения давления насыщенных паров при помощи дифференциального манометра.

**1. АППАРАТУРА, РЕАКТИВЫ И МАТЕРИАЛЫ**

Давление насыщенных паров масел и смазок определяют с помощью аппарата АДНП-1 (черт. 1), в состав которого входят: сосуды стеклянные 2, горловина сосуда должна быть со шлифом;

стержни стеклянные 3;

трубки стеклянные соединительные 1, концы которых должны шлифовываться к горловине сосуда;

манометр дифференциальный 6, заполненный жидкостью ПМС-20 по ГОСТ 13032-77 (жидкость в манометре следует менять не реже одного раза в 3 мес);

вакуумметр U-образный 5 с верхним пределом измерения 100 мм рт. ст., заполненный ртутью по ГОСТ 9933-75;

термометр типа ТН-7 по ГОСТ 400-80;

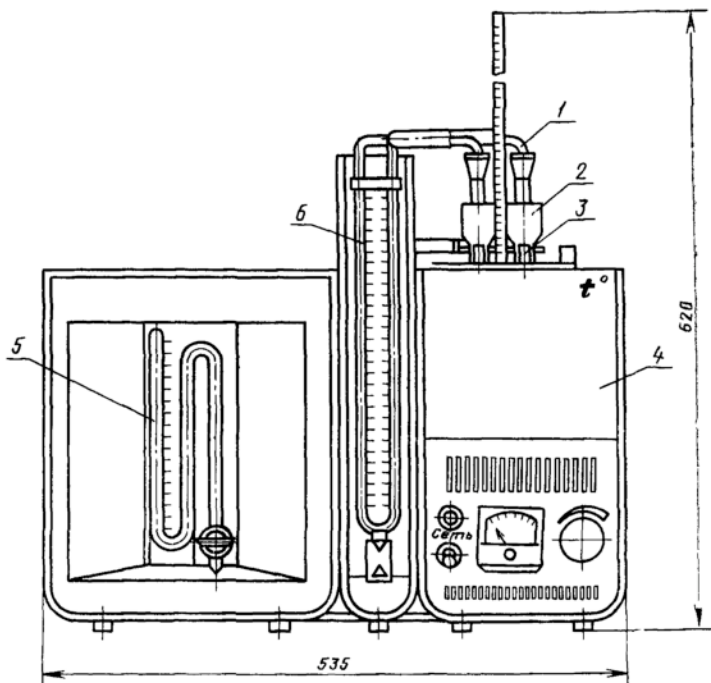
**Издание официальное****Перепечатка воспрещена**

\* Переиздание (июль 1985 г. с Изменениями № 1, 2, утвержденными в марте 1979 г. и июле 1984 г. (ИУС 5-79, 11-84).

© Издательство стандартов, 1986

блок нагрева 4;  
вакуумный насос ЭНВР-1Д;

Аппарат АДНП



Черт. 1

пипетка по ГОСТ 20292—74;

шпатель;

сосуд стеклянный, фарфоровый или металлический цилиндрической формы высотой не менее 160 мм, диаметром не менее 120 мм с тепловой изоляцией;

бензин-растворитель по ГОСТ 443—76 или по ГОСТ 8505—80;

спирт этиловый ректификованный технический по ГОСТ 18300—72;

калия гидроокись, спиртовой раствор 1 : 2;

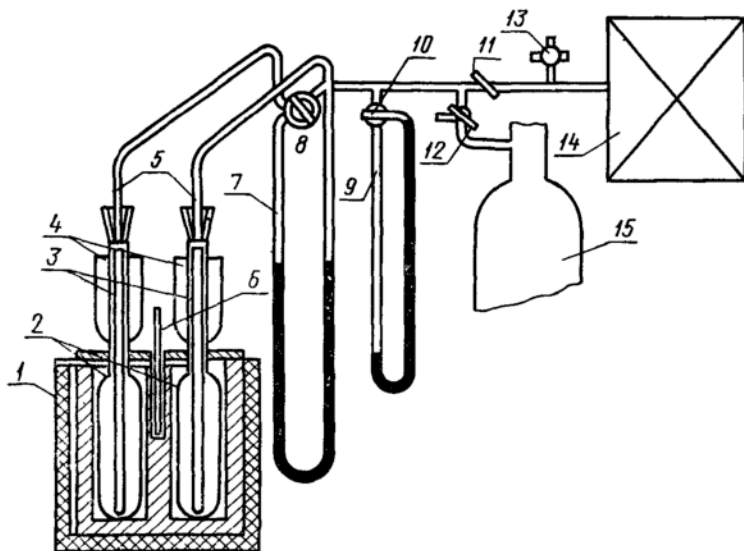
лед мелкоизмельченный или снег;

азот по ГОСТ 9293—74 в баллоне, снабженном редуктором и манометром;  
 смазка вакуумная;  
 груша резиновая.  
 (Измененная редакция, Изм. № 1, 2).

## 2. ПОДГОТОВКА К ИСПЫТАНИЮ

2.1. Подготовку аппарата АДНП-1 к испытанию проводят в соответствии с инструкцией по его эксплуатации. Принципиальная схема аппарата представлена на черт. 2.

Принципиальная схема аппарата для определения давления насыщенных паров



Черт. 2

(Измененная редакция, Изм. № 2).

2.2. Перед испытанием стеклянные сосуды 2 с рубашками 4 и стержни 3 промывают бензином, раствором едкого кали, водой, споласкивают спиртом и сушат при помощи груши.

2.3. При испытании масла в один из сосудов 2 наливают пипеткой 5—6 капель (0,2—0,3 г), после чего в оба сосуда помещают стержни 3, а при испытании смазки ее наносят тонким слоем (0,2—0,3 г) на нижний конец только одного из стержней 3, который осторожно помещают в сосуд. В другой сосуд помещают чистый стержень 3.