

ГОСТ 7918—75

МЕЖГОСУДАРСТВЕННЫЙ СТАНДАРТ

НИФТР и СТ ЦСМ при МЭиФ КР
**РАБОЧИЙ
ЭКЗЕМПЛЯР**

ЗАМКИ ДЛЯ ГЕОЛОГОРАЗВЕДОЧНЫХ БУРИЛЬНЫХ ТРУБ ДИАМЕТРОМ 50 мм

ТЕХНИЧЕСКИЕ УСЛОВИЯ

Издание официальное



Москва
Стандартинформ
2006

ЗАМКИ ДЛЯ ГЕОЛОГОРАЗВЕДОЧНЫХ БУРИЛЬНЫХ ТРУБ
 ДИАМЕТРОМ 50 мм

Технические условия

ГОСТ
 7918—75

Tool joints for 50 mm diameter drilling pipes.
 Specifications

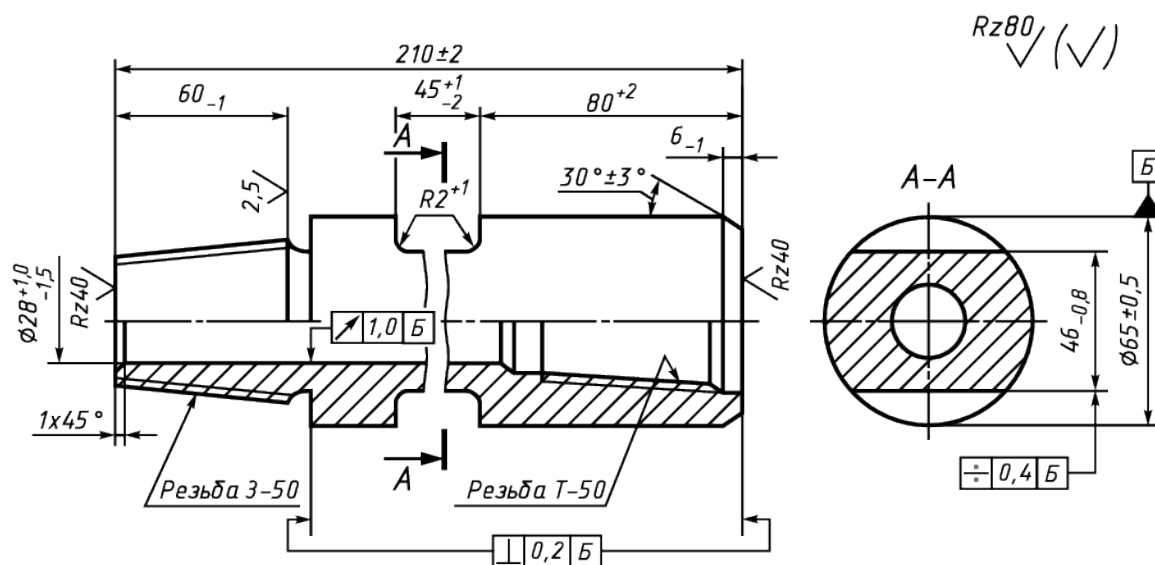
МКС 73.100.30

Дата введения 01.01.76

Настоящий стандарт распространяется на замки, предназначенные для соединения геолого-разведочных бурильных труб и на замковую и трубную резьбу, применяемую для соединения бурового инструмента.

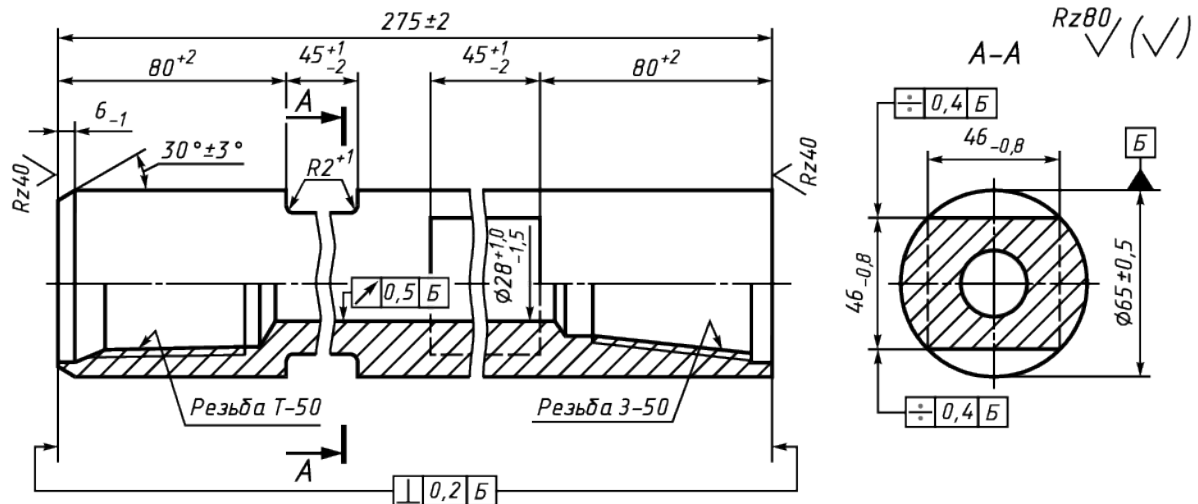
1. ОСНОВНЫЕ ПАРАМЕТРЫ И РАЗМЕРЫ

1.1. Замок для бурильных труб должен состоять из ниппеля (черт. 1) и муфты (черт. 2), соединенных конической замковой резьбой.



Черт. 1

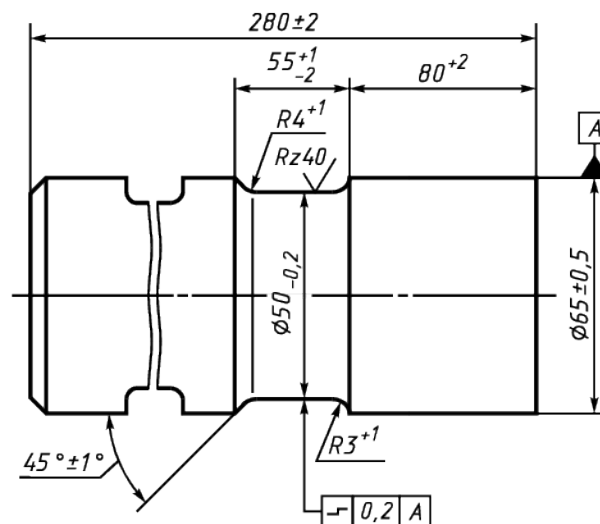
С. 2 ГОСТ 7918—75



Черт. 2

(Измененная редакция, Изм. № 1, 3).

1.2. По заказу потребителя муфты замков должны изготавливаться с кольцевой проточкой вместо прорезей «под ключ» со стороны замковой резьбы. Размеры проточки указаны на черт. 3.



Черт. 3

Примечание. По согласованию с потребителем и разработчиком форма и размеры проточки могут быть изменены. При этом диаметр проточки должен быть не менее 49,8 мм.

(Измененная редакция, Изм. № 1).

1.3. Замки должны изготавливаться в двух исполнениях:

правые — с правой замковой резьбой и с правой резьбой для соединения с бурильными трубами;

левые — с левой замковой резьбой и с левой резьбой для соединения с бурильными трубами.

Примеры условных обозначений:

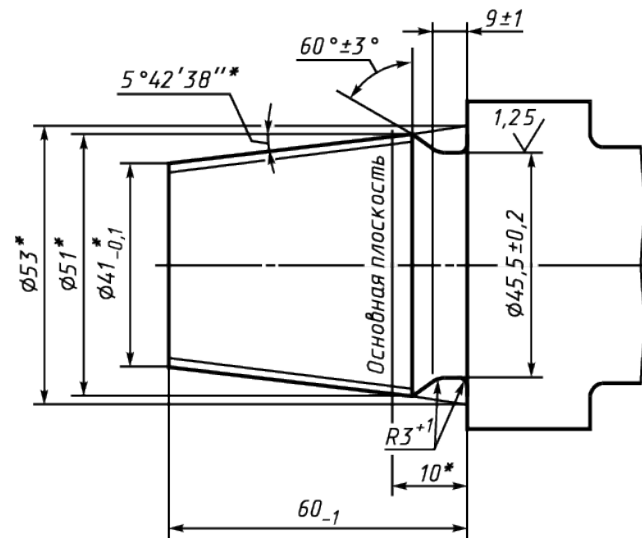
Замка с правой резьбой:

Замок 3—50 ГОСТ 7918—75

То же, с левой резьбой и муфтой с кольцевой проточкой:

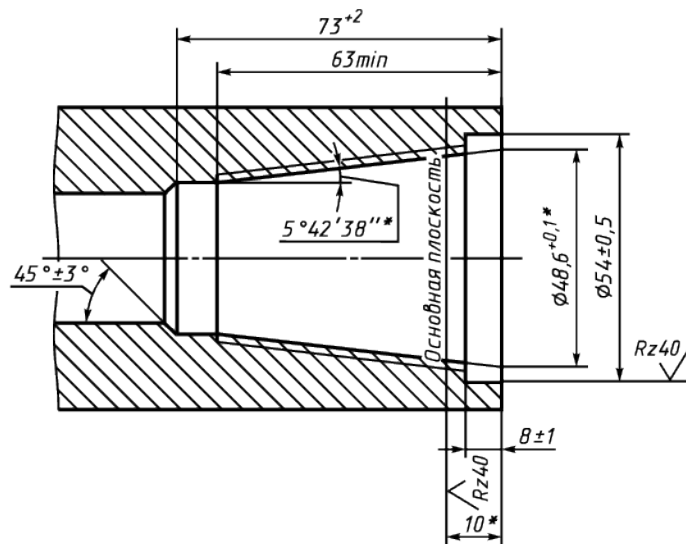
Замок 3—50ЛК ГОСТ 7918—75

1.4. Профиль и размеры замковой резьбы ниппеля и муфты должны соответствовать указанным на черт. 4—6.



* Размеры для справок.

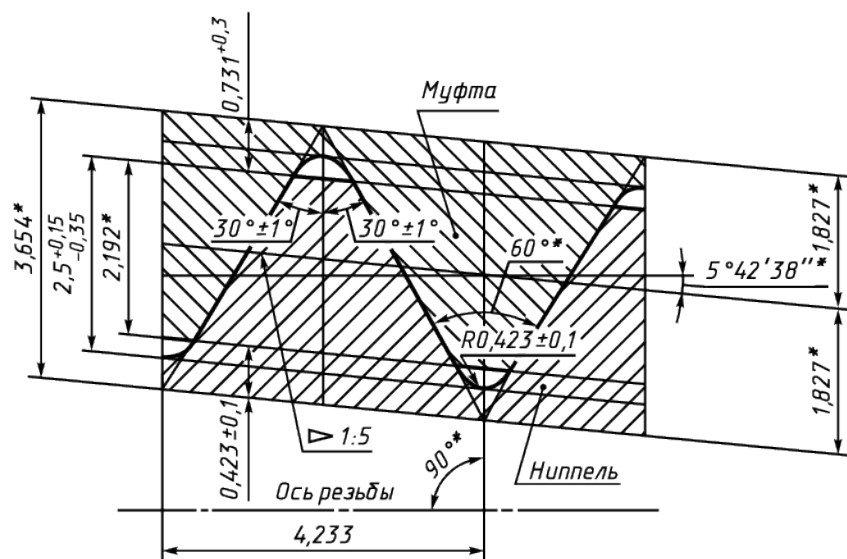
Черт. 4



* Размеры для справок.

Черт. 5

Примечание к черт. 4, 5. Средний диаметр резьбы в основной плоскости 48,808* мм.



* Размеры для справок.

Черт. 6